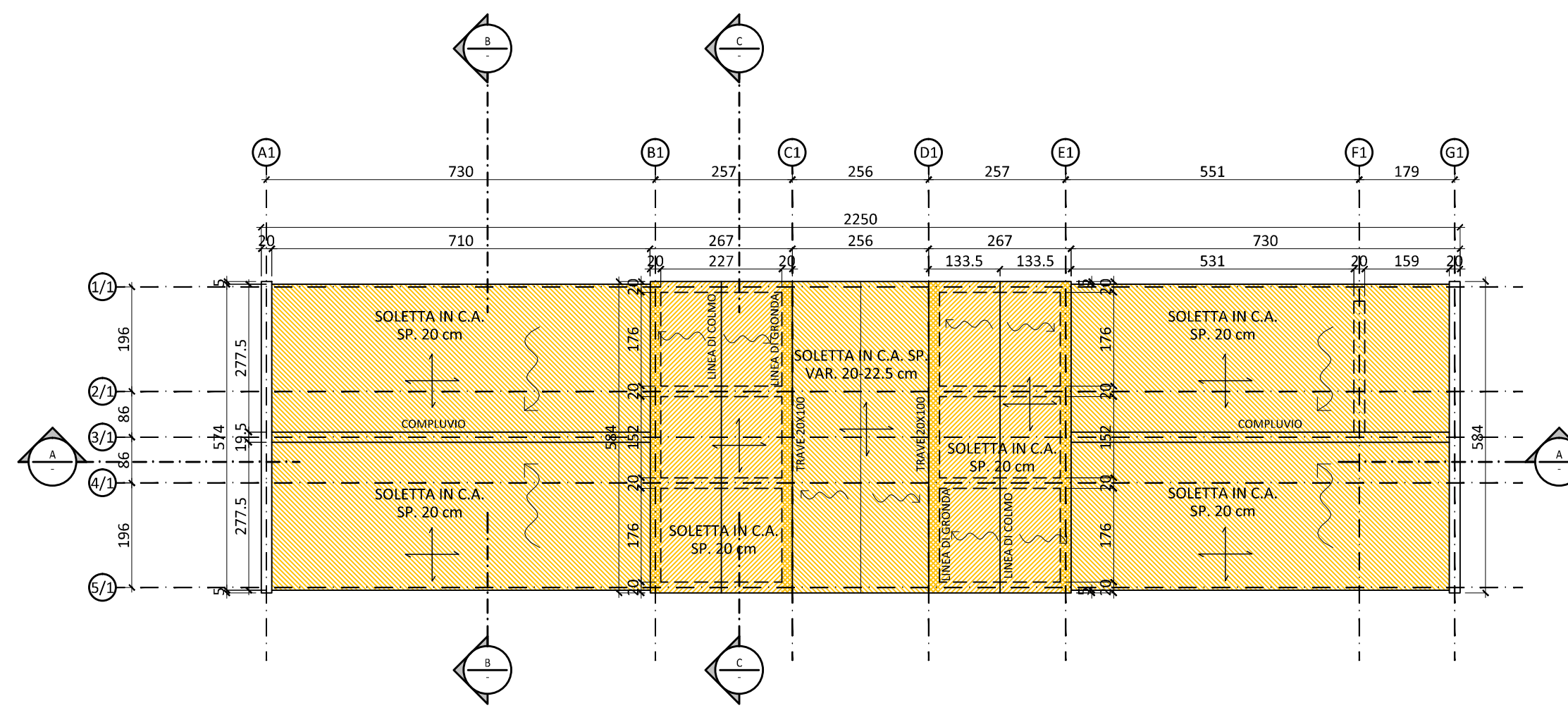
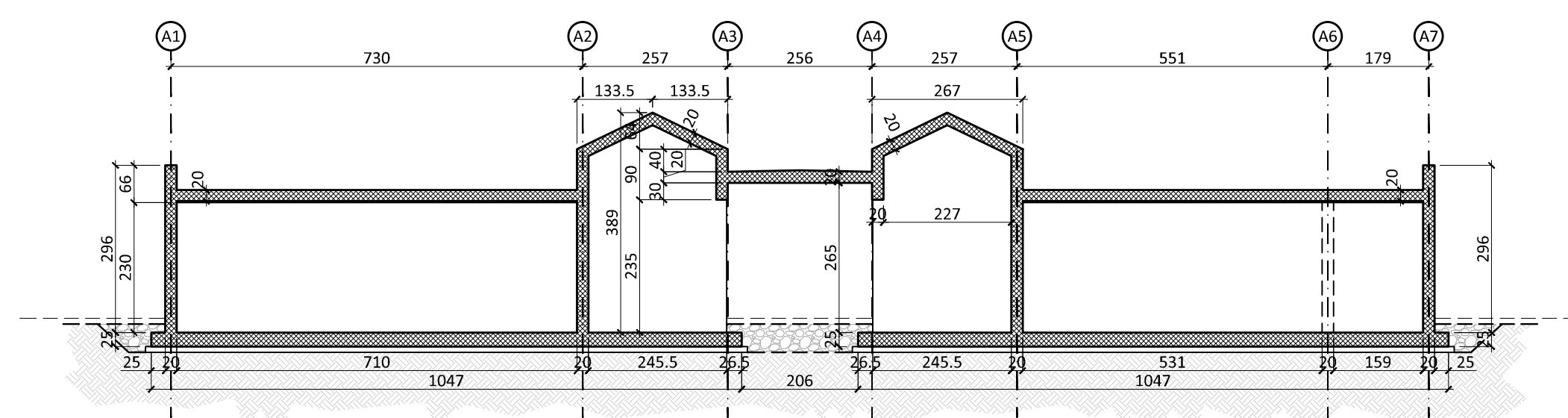


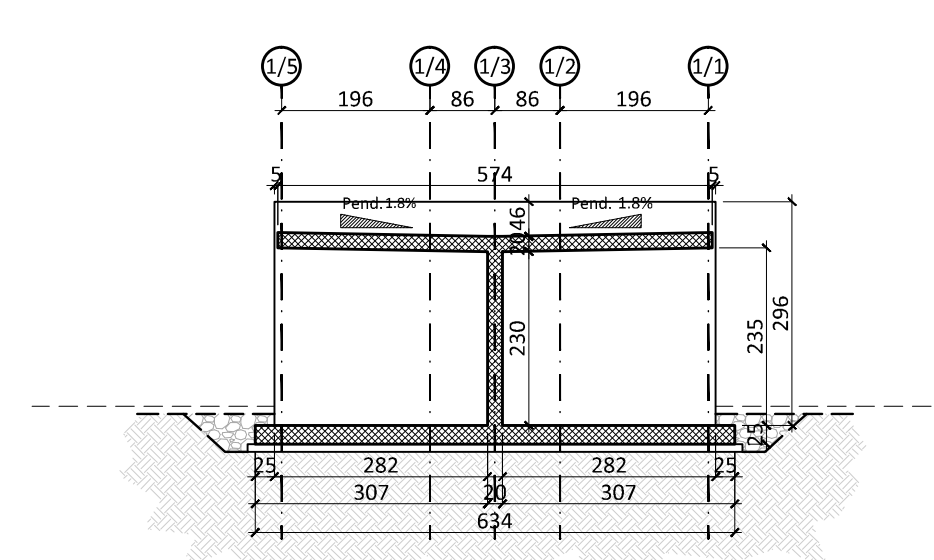
01 PIANTA PIANO TERRA  
SCALA 1:100



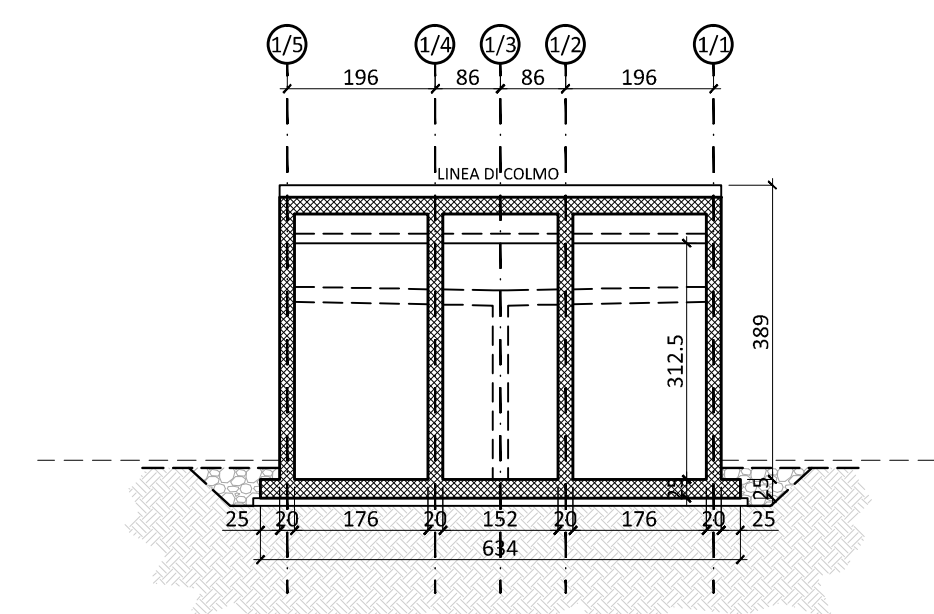
02 PIANTA COPERTURA  
SCALA 1:100



03 SEZIONE A-A  
SCALA 1:100



04 SEZIONE B-B  
SCALA 1:100



05 SEZIONE C-C  
SCALA 1:100

**LEGENDA SIMBOLIE GRAFICHE:**

- IDENTIFICAZIONE ELABORATO DOVE LA SEZIONE È DISEGNATA
- IDENTIFICAZIONE PARTICOLARE ELABORATO DOVE IL PARTICOLARE È DISEGNATO
- Q.F. +0.00 (+281.50 sim) QUOTE ALTIMETRICHE RIFERITE AL FINITO (PIANTA)
- Q.R. -0.30 (+281.20 sim) QUOTE ALTIMETRICHE RIFERITE AL RUSTICO (PIANTA)
- QUOTE ALTIMETRICHE RIFERITE AL FINITO (SEZIONE)
- QUOTE ALTIMETRICHE RIFERITE AL RUSTICO (SEZIONE)
- INDICAZIONE DI PENDENZA (PIANTA E SEZIONE)
- STRUTTURE IN C.A.
- NUMERAZIONE PILASTRI IN C.A.
- CASSERI MODULARI IN PLASTICA H. 45 cm

**LEGENDA RETINI SEPOLCRI:**

- FONDAZIONE IN C.A. SP. 25 cm
- SOLETTE DI COPERTURA IN C.A. SP. 20 cm

**NOTE**

- PER I PERCORSI E I DIAMETRI DELLE TUBAZIONI IMPIANTISTICHE DA LASCIARE ANNEGATE ALL'INTERNO DEL GETTO DELLE FONDAZIONI IN C.A. FARE RIFERIMENTO AGLI ELABORATI GRAFICI DEL PROGETTO IMPIANTISTICO E ARCHITETTONICO.
- ALL'INTERNO DELLA FONDAZIONE SARANNO PRESENTI TUBAZIONI CHE NON DEVONO INTERFERIRE CON I LIVELLI DI ARMATURE PREVISTI
- PER TUTTE LE PREDISPOSIZIONI: TUBAZIONI, POZZETTI, FOSSE, CAVIDOTTI, ETC... VERIFICARE CON IL PROGETTO ARCHITETTONICO E IMPIANTISTICO.

**SIMBOLOGIA FOROMETRIE**

- FOROMETRIA PASSANTE
- FOROMETRIA A SOFFITTO
- FOROMETRIA A PAVIMENTO
- FOROMETRIA A PARETE
- FOROMETRIA A PAVIMENTO E A SOFFITTO
- FOROMETRIA A PAVIMENTO
- FOROMETRIA A SOFFITTO
- FOROMETRIA A PARETE



Promotore:  
Società Crematorio di Firenze S.p.A.

**PROPOSTA DI PROGETTAZIONE  
COSTRUZIONE E GESTIONE DEL  
NUOVO TEMPIO CREMATOIO DI FIRENZE**  
(ai sensi dell'art.37 bis e ss. L.109/94)

**PROGETTO ESECUTIVO**  
(Progetto Definitivo approvato dalla G.C. con Delibera n.2013/g/00308 del 25/9/2013)

**OPERE FASE 1**

**HMDEA** HYDEA s.r.l. - Ingegneria, Ambiente, Assistenza, Progettazione, Sp. 30/12  
Direttore Tecnico (Art. 53 D.P.R. 554/21 Dicembre 1999)  
Dott. Ing. Paolo Giustiniani - Ordine Ingegneri di Firenze n° 1818

**aei progetti**  
Ing. Stefano Valentini  
Geologia - geotecnica:  
Geol. Lorenzo Cirri

Impianti elettrici meccanici:  
Management - MAK s.r.l.  
Via Diavoli da Cerna 15 - 50127 Firenze  
Tel. 055.234871 - Fax 055.231009  
email: psmaster@meerf.com

Ing. Paolo Bonacorsi  
Strutture:  
aei progetti

Elaborato: <b>ST.12.00u</b>		<b>SEPOLCRETI CASSERI:</b> PIANTA PIANO TERRA; PIANTA COPERTURA E SEZIONI A-A/B-B E C-C	
SCALA 1:100		RESPONSABILE DI COMMESSA PAOLO GIUSTINIANI	DATA PRIMA EMISSIONE Luglio 2015
COMMESSA ED_029	REVISIONE A	REDDATTO SC	Sistema Qualità certificato da N. 9175497 DE per tutti i processi aziendali