



COMUNE DI FIRENZE

Responsabile Unico del Procedimento:
Ing. Michele Mazzoni

Promotore:

Crematorio di Firenze S.p.A.

PROPOSTA DI PROGETTAZIONE COSTRUZIONE E GESTIONE DEL NUOVO TEMPIO CREMATORIO DI FIRENZE

(ai sensi dell'art.37 bis e ss. L.109/94)

PROGETTO ESECUTIVO

(Progetto Definitivo approvato dalla G.C. con Delibera n.2013/g/00308 del 25/9/2013)

OPERE DI FASE 1



Direttore Tecnico (Art. 53 D.P.R 554 21 Dicembre 1999)

Dott. Ing. Paolo Giustiniani-Ordine Ingegneri di Firenze n° 1818

Ing. PAOLO GIUSTINIANI

Arch. ALESSANDRO SCARPONI

Coordinatore per la Sicurezza in fase di progettazione:

Arch. Giorgio Salimbene

Impianti elettrici meccanici:

Management **M&E** srl
Via Giovanni da Cascia,15 - 50127 Firenze
Tel.055334071 - Fax.0553218089
email : postmaster@meesrl.com

Ing. Paolo Bonacorsi

Strutture:

aei progetti

Ing. Stefano Valentini

Geologia - geotecnica:

Geol. Lorenzo Cirri

Elaborato:

AR.20a

TEMPIO CREMATORIO ABACO DEGLI INFISSI

SCALA 1:25

COMMESSA
ED_029

RESPONSABILE DI COMMESSA

PAOLO GIUSTINIANI

DATA PRIMA EMISSIONE

LUGLIO 2015

REVISIONE

DATA

REDATTO

A

LUGLIO 2015

ALESSANDRO SCARPONI

Sistema Qualità certificato da:
N. 9175-HYDE
per tutti i processi aziendali



Abaco Porte

LEGENDA

PT = passaggio telaio
FM = foro muro

TIPO:

P01a

FORO MURO mm:

1600x2150

PASS. TELAIO mm:

1520x2110

QUANTITA':

P. Interrato	3
P. Terra	-
P. Primo	-

DESCRIZIONE:

Porta a doppia anta, tipo PROGET Multiuso (60mm) della Ninz, in acciaio zincato, verniciata con polveri epossipoliestere termoindurite, con finitura a struttura antigraffio groffata semilucida

NOTE:

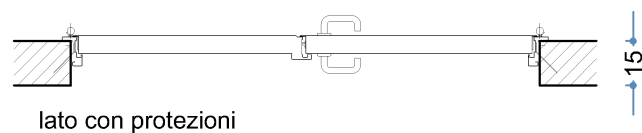
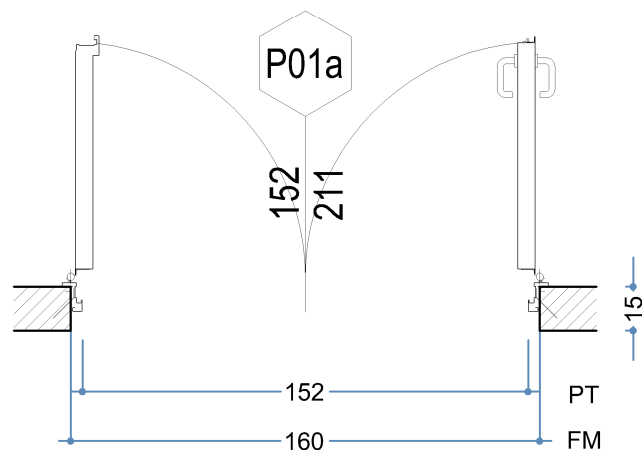
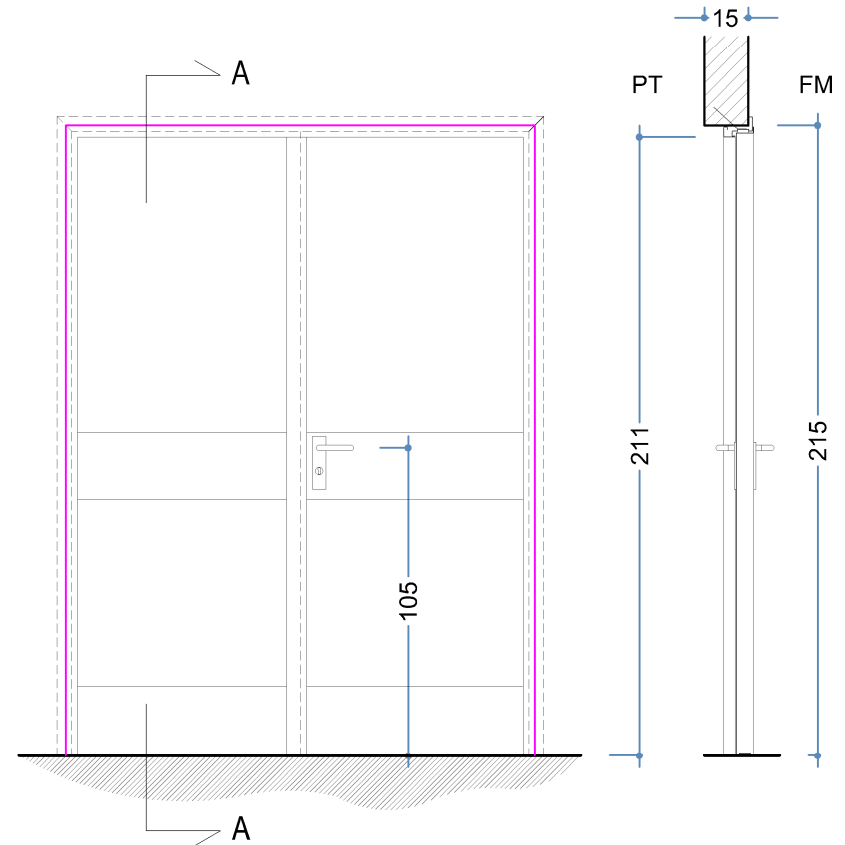
- da montare su blocchi in cls
- vernice per interno
- colore a scelta della D.L.

DOTAZIONI BASE:

- serratura Yale
- maniglia in acciaio inox
- fascione e zoccolo di protezione in acciaio inox lato interno

PORTA INTERNA

Tipo PROGET Multiuso (60 mm) della Ninz, predisposta per il fissaggio con tasselli o viti da muro. Riempire il vuoto tra telaio e muratura con schiuma poliuretanic.



TIPO:

P01b

FORO MURO mm:

1600x2150

PASS. TELAIO mm:

1520x2110

QUANTITA':

P. Interrato	-
P. Terra	6
P. Primo	-

DESCRIZIONE:

Porta a doppia anta, tipo PROGET REI 60 (60mm) della Ninz, in acciaio zincato, verniciata con polveri epossipoliestere termoindurite, con finitura a struttura antigraffio groffata semilucida

NOTE:

- da montare su cartongesso
- telaio abbracciante
- vernice per interno
- colore a scelta della D.L.

DOTAZIONI BASE:

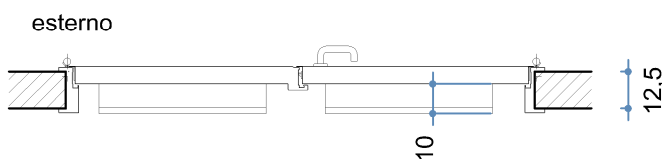
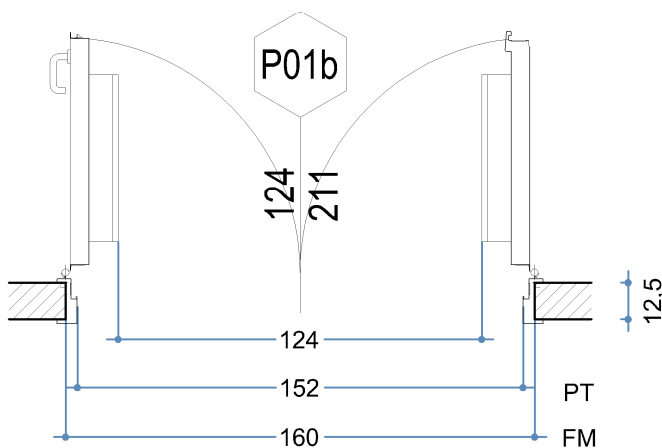
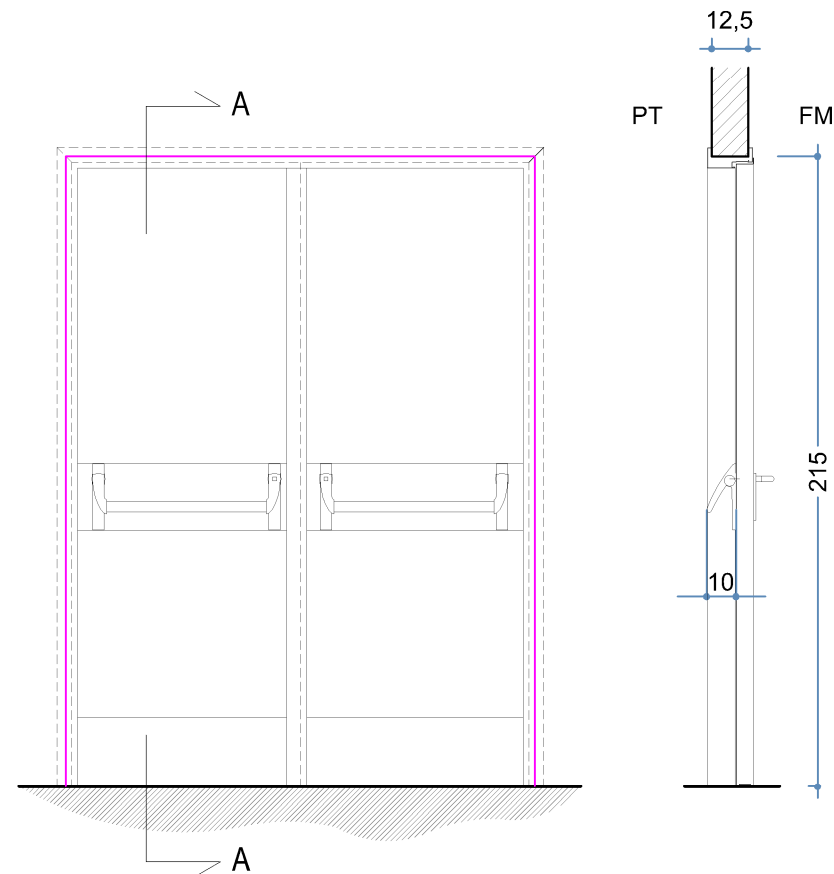
- serratura Yale
- manigliera in acciaio inox
- maniglione antipanico tipo Twist della Ninz

ALTRE DOTAZIONI:

- n. 2 chiudiporta aereo

PORTA INTERNA REI 60

Tipo PROGET REI 60 (60 mm) della Ninz, con maniglioni su cartongesso.



passaggio con maniglione tipo TWIST della Ninz, sp. 10 cm:
 FM - 360=1600-360=1240 mm con apertura a 90°

TIPO:

P01c

FORO MURO mm:

1600x2150

PASS. TELAIO mm:

1520x2110

QUANTITA':

P. Interrato	-
P. Terra	4
P. Primo	-

DESCRIZIONE:

Porta a doppia anta, tipo PROGET Multiuso (60mm) della Ninz, in acciaio zincato, verniciata con polveri epossì-poliestere termoindurite, con finitura a struttura antigraffio groffata semilucida

NOTE:

- da montare su cartongesso
- con telaio abbracciante
- vernice per interno
- colore a scelta della D.L.

DOTAZIONI BASE:

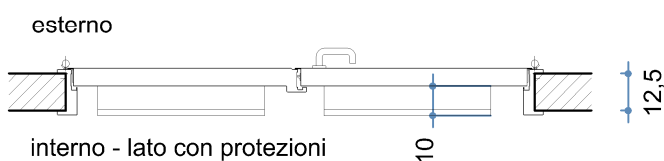
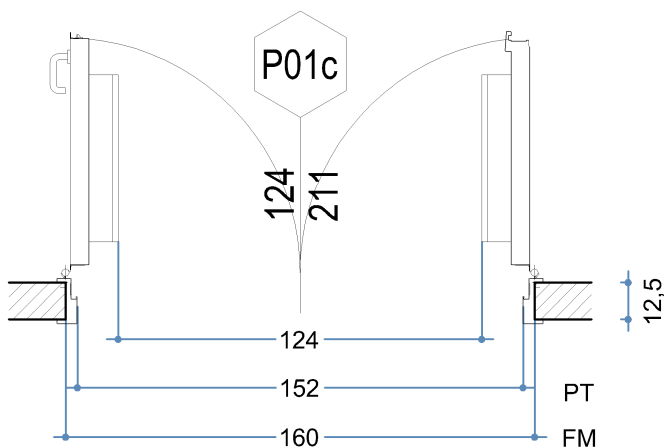
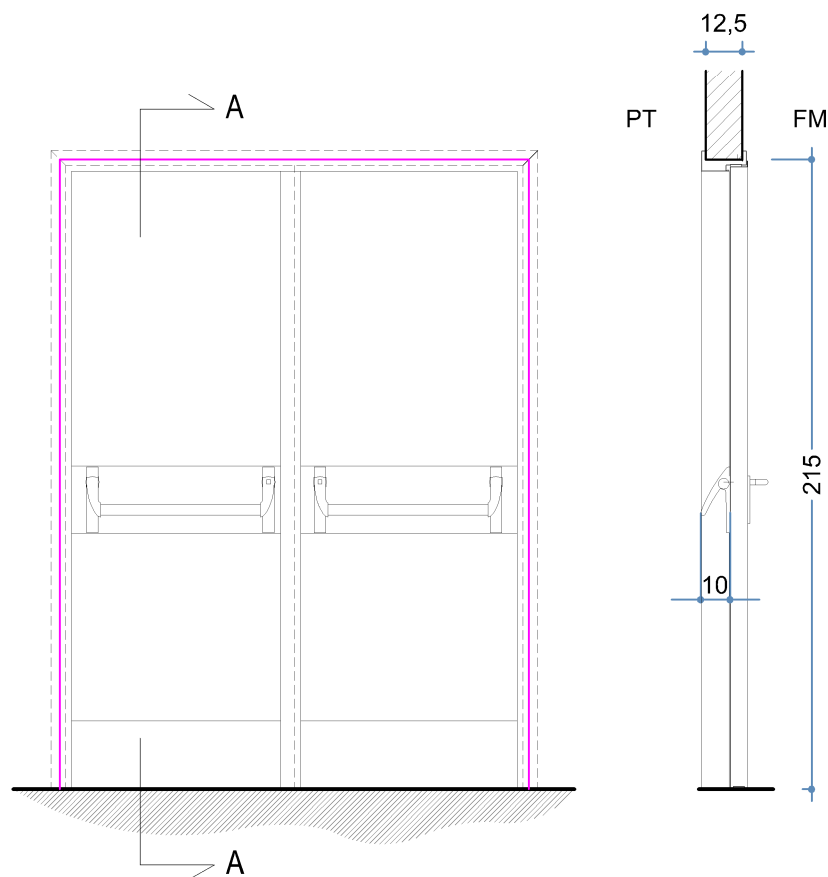
- serratura Yale
- manigliera in acciaio inox
- maniglione antipanico tipo Twist della Ninz

ALTRE DOTAZIONI:

- n. 2 chiudiporta aereo
- fascine e zoccolo di protezione in acciaio lato interno

PORTA INTERNA

Tipo PROGET Multiuso (60 mm) della Ninz, con maniglioni su cartongesso.



passaggio con maniglione tipo TWIST della Ninz, sp. 10 cm:
 FM - 360=1600-360=1240 mm con apertura a 90°

TIPO:

P02

FORO MURO mm:

1600x2150

PASS. TELAIO mm:

1520x2110

QUANTITA':

P. Interrato	1
P. Terra	-
P. Primo	-

DESCRIZIONE:

Porta a doppia anta, tipo PROGET Multiuso (60mm) della Ninz, in acciaio zincato, verniciata con polveri epossì-poliestere termoindurite, con finitura a struttura antigraffio groffata semilucida

NOTE:

- da montare su C.A.
- vernice per esterno
- porta esterna marcata CE
- colore a scelta della D.L.

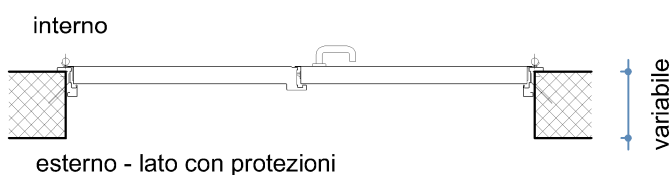
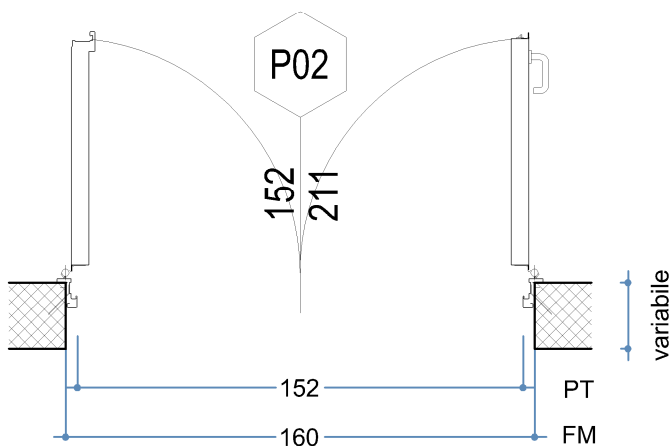
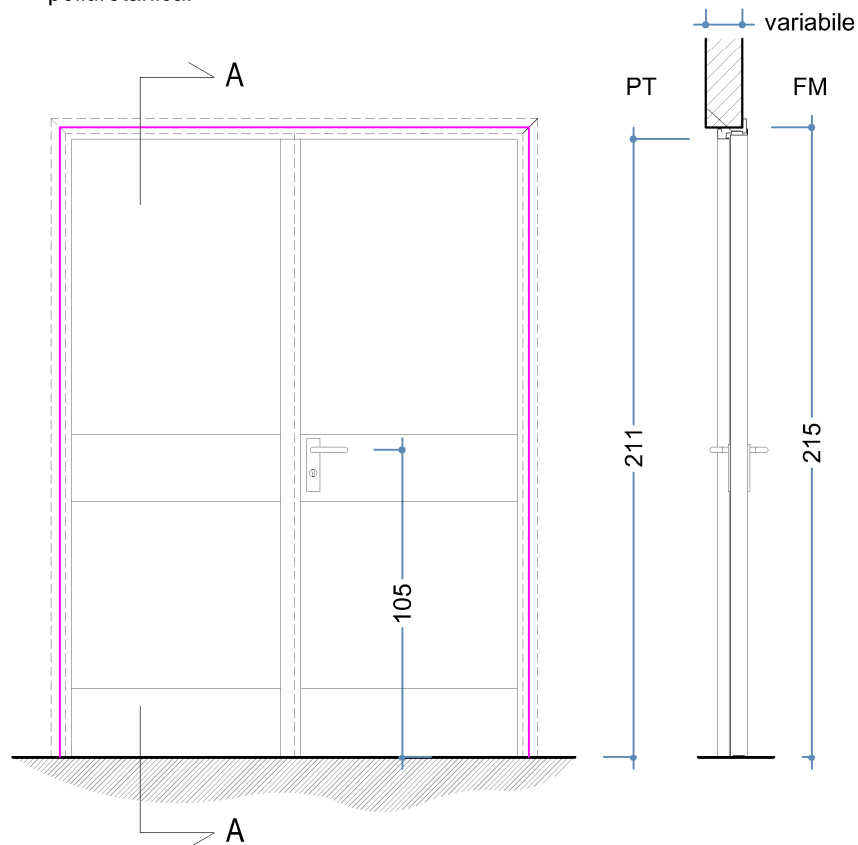
DOTAZIONI BASE:

- serratura Yale
- maniglia in acciaio inox
- fascione e zoccolo di protezione in acciaio inox all'esterno
- n. 2 guarnizioni sottoporta automatica
- n. 2 chiudiporta aereo

PORTA ESTERNA CON MARCATURA "CE"

Tipo PROGET Multiuso (60 mm) della Ninz, predisposta per il fissaggio con tasselli o viti da muro.

Riempire il vuoto tra telaio e muratura con schiuma poliuretanic.



TIPO:

P03

FORO MURO mm:

900x2150

PASS. TELAIO mm:

826x2110

QUANTITA':

P. Interrato	5
P. Terra	3
P. Primo	12

DESCRIZIONE:

Porta ad anta singola,
 tipo UNIVER Multiuso (50mm)
 della Ninz,
 in acciaio zincato, verniciata con
 polveri epossipoliestere
 termoindurite, con finitura a
 struttura antigraffio groffata
 semilucida

NOTE:

- da montare su cartongesso con rivestimento nei locali bagno
- con imbottes coprimuro
- vernice per interno
- colore a scelta della D.L.

DOTAZIONI BASE:

- serratura Yale
- maniglia in acciaio inox

ALTRE DOTAZIONI:

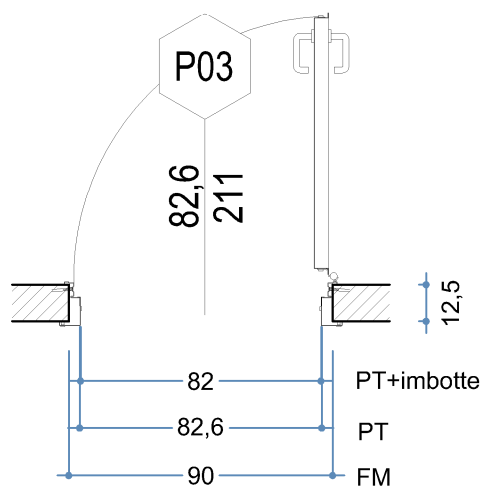
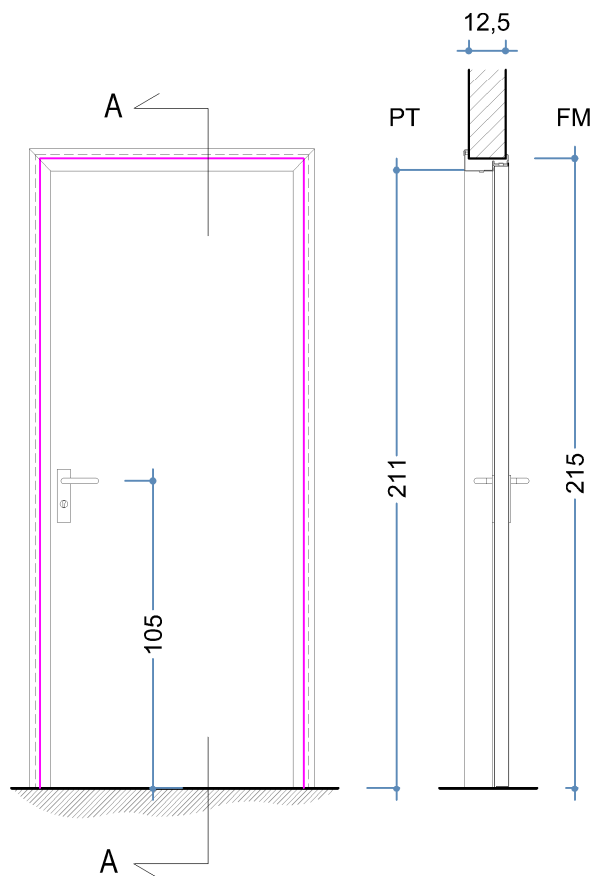
- pomello interno a goccia nei wc
- chiudiporta aereo nelle porte che danno accesso ai blocchi servizi igienici (esclusi WC disabili)

CASISTICA:

- solo dotazioni base: n°13
- con pomello int. a goccia= n° 4 (wc)
- con chiudiporta aereo: n°3

PORTA INTERNA

Tipo UNIVER Multiuso (50 mm) della Ninz - con imbottes,
 da posare su pareti in cartongesso.



TIPO:

P04

FORO MURO mm:

1000x2150

PASS. TELAIO mm:

920x2110

QUANTITA':

P. Interrato 2

P. Terra -

P. Primo -

DESCRIZIONE:

Porta ad anta singola, tipo PROGET Multiuso (60mm) della Ninz, in acciaio zincato, verniciata con polveri epossidiche poliesteri termoindurite, con finitura a struttura antigraffio groffata semilucida

NOTE:

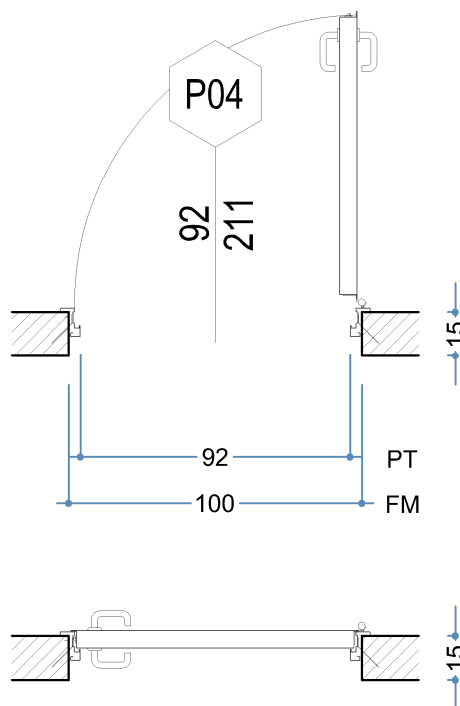
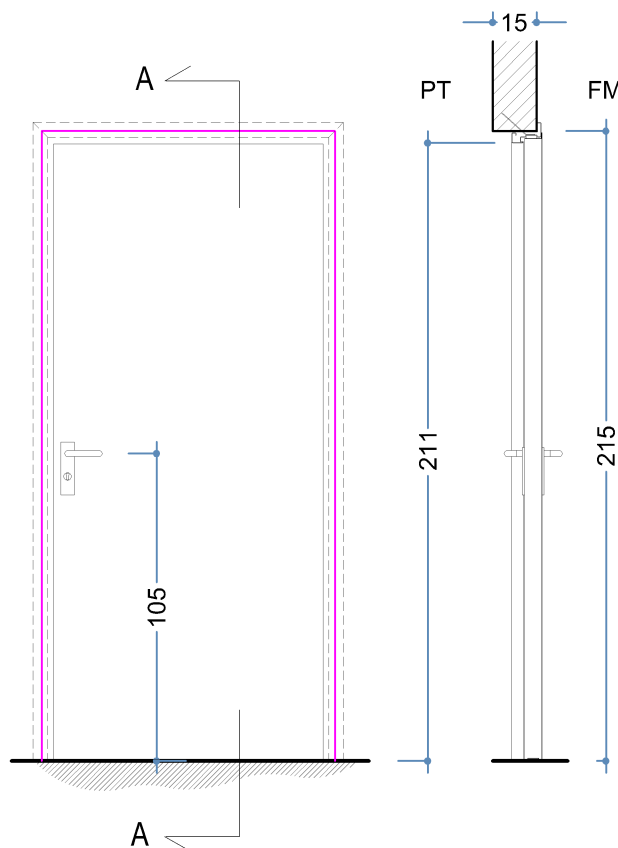
- da montare su blocchi in cls o C.A.
- vernice per interno
- colore a scelta della D.L.

DOTAZIONI BASE:

- serratura Yale
- maniglia in acciaio inox
- chiudiporta aereo

PORTA INTERNA

Tipo PROGET Multiuso (60 mm) della Ninz, predisposta per il fissaggio con tasselli o viti da muro. Riempire il vuoto tra telaio e muratura con schiuma poliuretanic.



TIPO:

P05

FORO MURO mm:

800x2150

PASS. TELAIO mm:

726x2110

QUANTITA':

P. Interrato	2
P. Terra	8
P. Primo	1

DESCRIZIONE:

Porta ad anta singola,
 tipo UNIVER Multiuso (50mm)
 della Ninz,
 in acciaio zincato, verniciata con
 polveri epossipoliestere
 termoindurite, con finitura a
 struttura antigraffio groffata
 semilucida

NOTE:

- da montare su cartongesso con rivestimento nei locali bagno
- con imbotte coprimuro
- vernice per interno
- colore a scelta della D.L.

DOTAZIONI BASE:

- serratura Yale
- maniglia in acciaio inox

ALTRE DOTAZIONI:

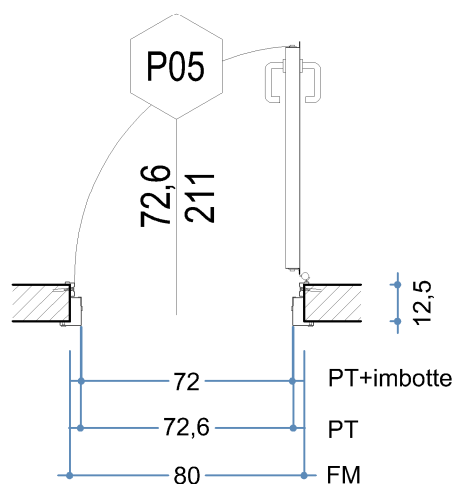
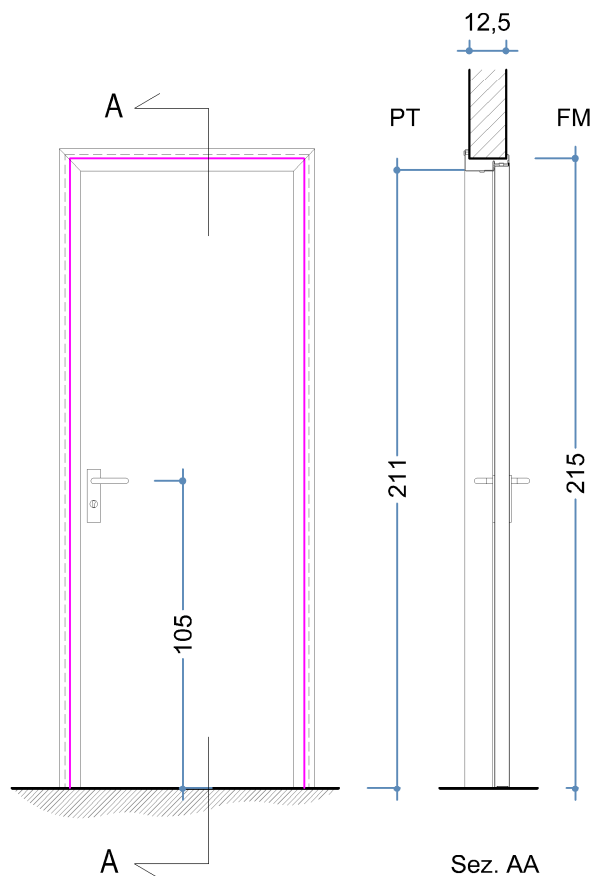
- pomello interno a goccia nei wc

CASISTICA:

- solo dotazioni base: n°5
- con pomello int. a goccia= n° 6

PORTA INTERNA

Tipo UNIVER Multiuso (50 mm) della Ninz - con imbotte,
 da posare su pareti in cartongesso.



TIPO:

P06

FORO MURO mm:

2800x2200

QUANTITA':

P. Interrato 1

P. Terra -

P. Primo -

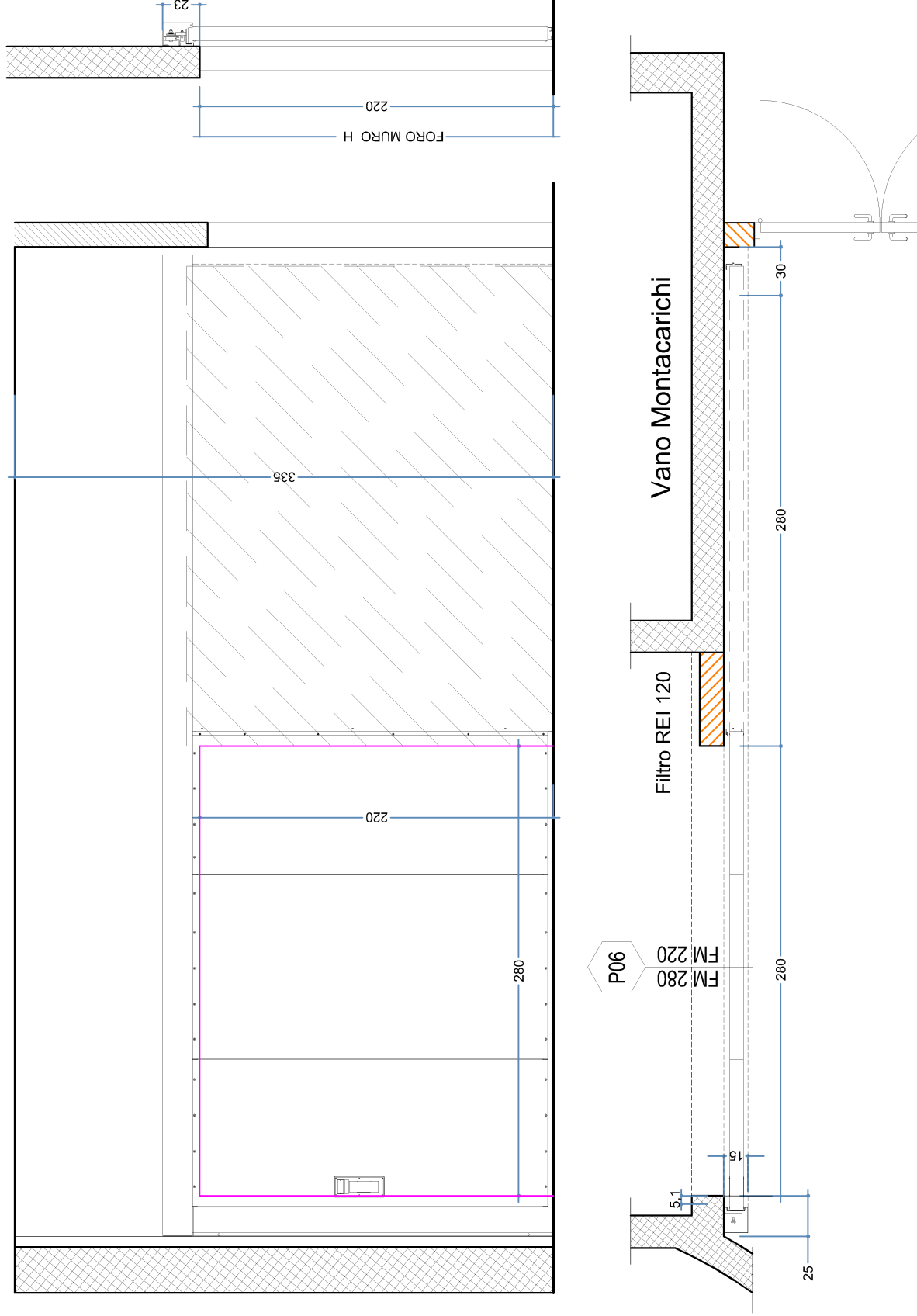
DESCRIZIONE:

Porta **REI 120** scorrevole orizzontale ad un'anta tipo NINZ. Conforme UNI 9723
 Applicazione su parete portante.
 Anta realizzata a moduli continui di pannelli tamburati in lamiera d'acciaio coibentati con materiali isolanti.
 Assemblaggio a mezzo di viti su tubolari orizzontali predisposti. Spessore anta 80 mm. Guida di scorrimento orizzontale in lamiera d'acciaio pressopiegata e preforata per il fissaggio a mezzo di tasselli. Scorrimento aereo su carrelli ad attrito ridotto.
 Copertura della guida superiore con carter di protezione in lamiera d'acciaio pressopiegata.
 Labirinti in lamiera d'acciaio pressopiegata.
 Contrappeso di chiusura tarabile e protetto da carter in lamiera d'acciaio pressopiegata, con ricavo per la controbattuta.
 Maniglie ad incasso su entrambi i lati.
 Guarnizione Termoespondente posta su tutti i labirinti e sotto l'anta. Targhetta di contrassegno con elementi di riferimento applicata direttamente sulla maniglia.

NOTE:

- colore a scelta della D.L.
- ammortizzatore fine corsa
- elettromagnete collegato con una centralina alimentatore e relativi rilevatori di fumo e calore esterni (simbolo ★)

PORTONE SCORREVOLE INTERNO ad un'anta **REI 120** della Ninz:
 - apertura a dx
 - per realizzazione filtro REI 120



TIPO:

P07

FORO MURO mm:

1300x2150

PASS. TELAIO mm:

1220x2110

QUANTITA':

P. Interrato	-
P. Terra	4
P. Primo	-

DESCRIZIONE:

Porta a doppia anta, tipo PROGET Multiuso (60mm) della Ninz, in acciaio zincato, verniciata con polveri epossì-poliestere termoindurite, con finitura a struttura antigraffio groffata semilucida

NOTE:

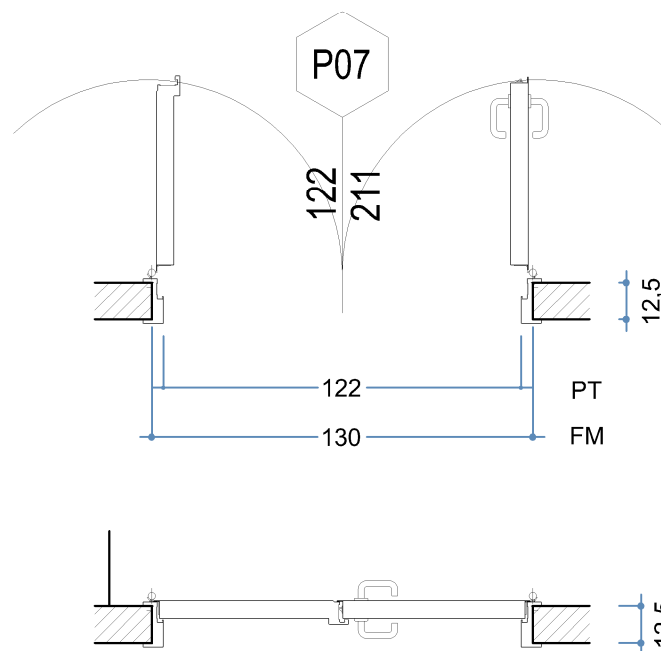
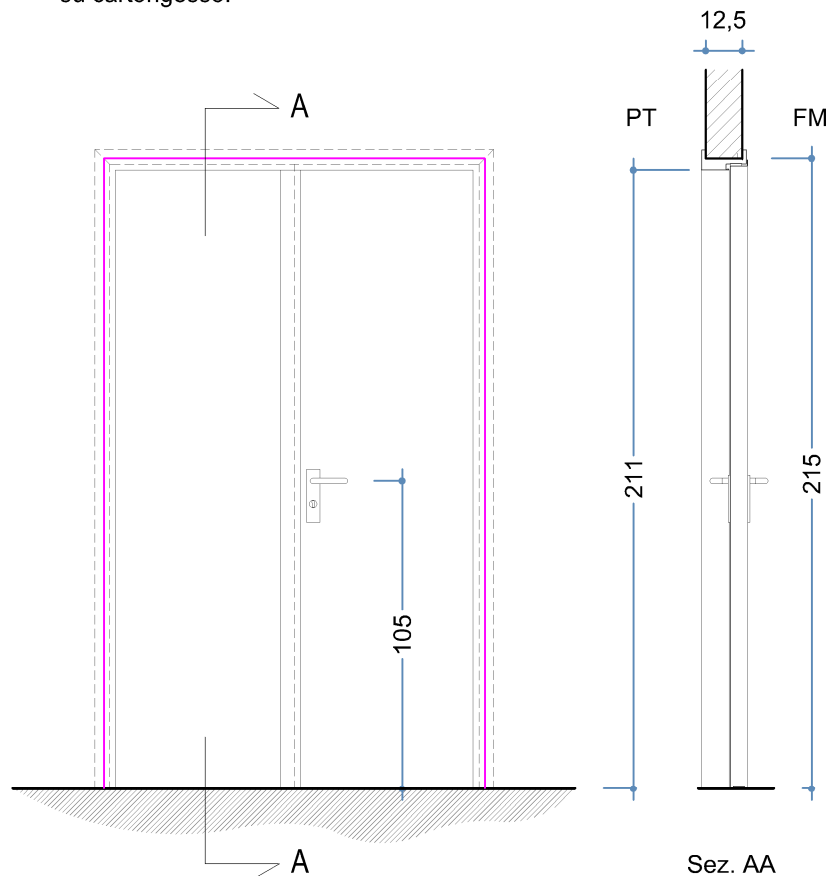
- da montare su cartongesso
- con telaio abbracciante
- vernice per interno
- colore a scelta della D.L.

DOTAZIONI BASE:

- serratura Yale
- maniglia in acciaio inox

PORTA INTERNA

Tipo PROGET Multiuso (60 mm) della Ninz, su cartongesso.



TIPO:

P08a

FORO MURO mm:

1000x2150

PASS. TELAIO mm:

920x2110

QUANTITA':

P. Interrato	1
P. Terra	-
P. Primo	

DESCRIZIONE:

Porta ad anta singola, tipo PROGET REI 120 (60mm) della Ninz, in acciaio zincato, verniciata con polveri epossì-poliestere termoindurite, con finitura a struttura antigraffio groffata semilucida

NOTE:

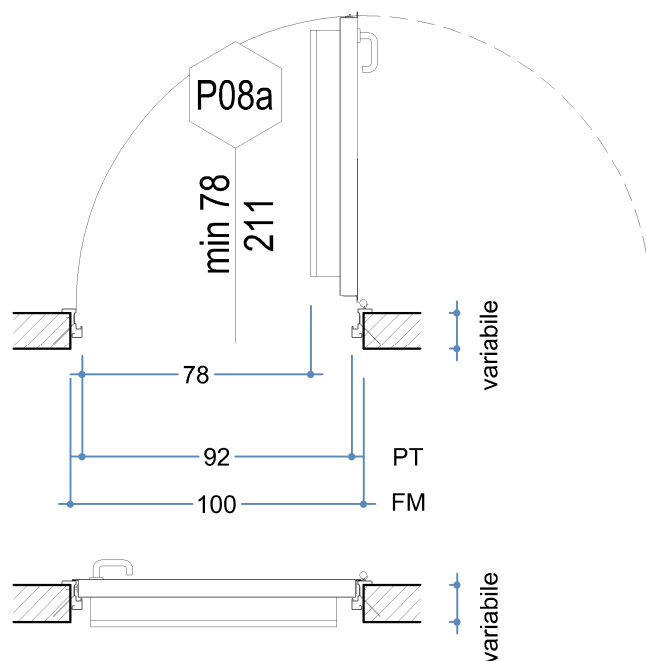
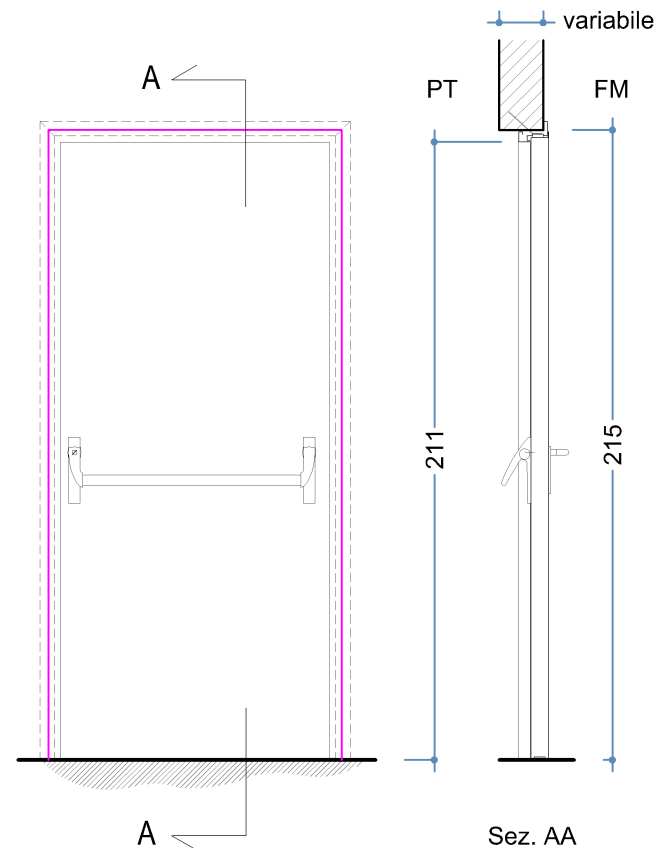
- da montare su blocchi in cls
- vernice per esterno
- marcatura CE degli accessori
- colore a scelta della D.L.

DOTAZIONI BASE:

- serratura Yale
- maniglieria in acciaio inox
- maniglione antipanico tipo Twist della Ninz
- guarnizione sottoporta autom.
- chiudiporta aereo

PORTA ESTERNA REI 120

Tipo PROGET REI 120 (60 mm) della Ninz, con maniglione, predisposta per il fissaggio con tasselli o viti da muro. Riempire il vuoto tra telaio e muratura con schiuma poliuretanic.



passaggio con maniglione tipo TWIST della Ninz, sp. 10 cm:
 $FM - 220 = 1000 - 220 = 780$ mm con apertura a 90°

TIPO:

P08b

FORO MURO mm:

900x2150

PASS. TELAIO mm:

820x2110

QUANTITA':

P. Interrato	-
P. Terra	-
P. Primo	2

DESCRIZIONE:

Porta ad anta singola,
 tipo PROGET REI 120 (60mm)
 della Ninz, in acciaio zincato,
 verniciata con polveri
 epossì-poliestere termoindurite,
 con finitura a struttura antigraffio
 groffata semilucida

NOTE:

- da montare su C.A. o su blocchi in cls
- vernice per interno
- colore a scelta della D.L.

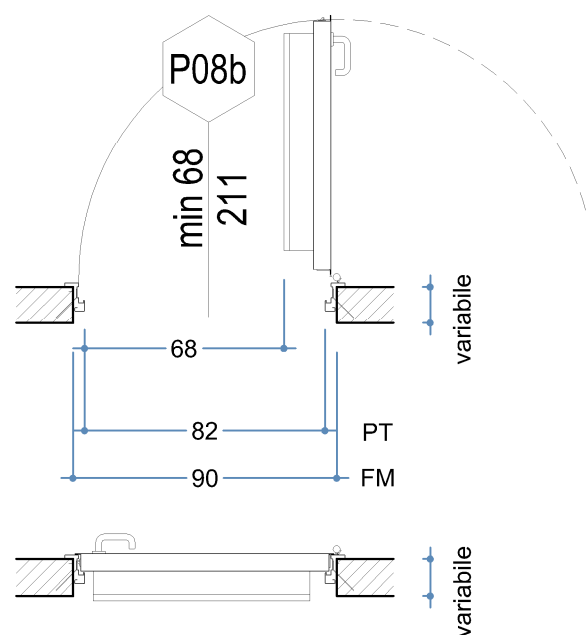
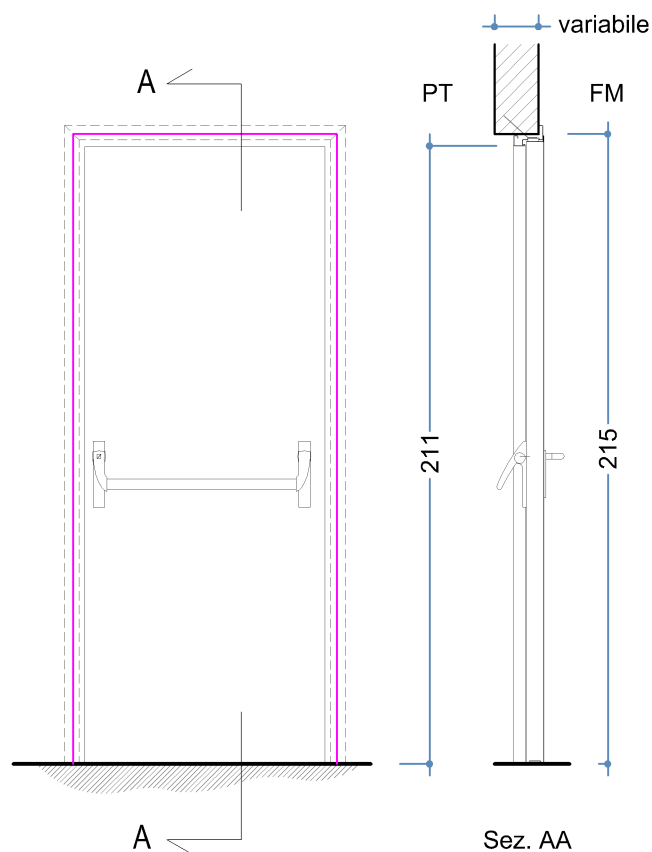
DOTAZIONI BASE:

- serratura Yale
- manigliera in acciaio inox
- maniglione antipanico tipo Twist della Ninz

PORTA INTERNA REI 120

Tipo PROGET REI 120 (60 mm) della Ninz, con maniglione,
 predisposta per il fissaggio con tasselli o viti da muro.

Riempire il vuoto tra telaio e muratura con schiuma poliuretanic.



passaggio con maniglione tipo TWIST della Ninz, sp. 10 cm:
 $FM - 220 = 900 - 220 = 680$ mm con apertura a 90°

TIPO:

P09a

FORO MURO mm:

1000x2150

PASS. TELAIO mm:

920x2110

QUANTITA':

P. Interrato

1

P. Terra

-

P. Primo

-

DESCRIZIONE:

Porta ad anta singola, tipo PROGET REI 120 (60mm) della Ninz, in acciaio zincato, verniciata con polveri epossì-poliestere termoindurite, con finitura a struttura antigraffio groffata semilucida

NOTE:

- da montare su blocchi in cls
- vernice per interno
- marcatura CE degli accessori
- colore a scelta della D.L.

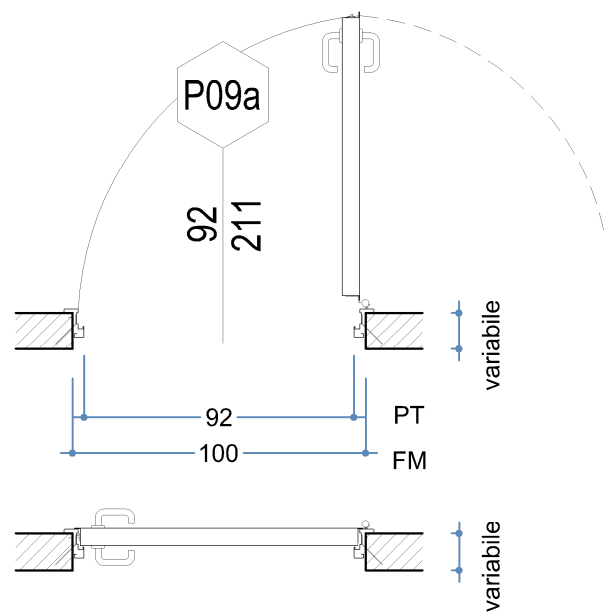
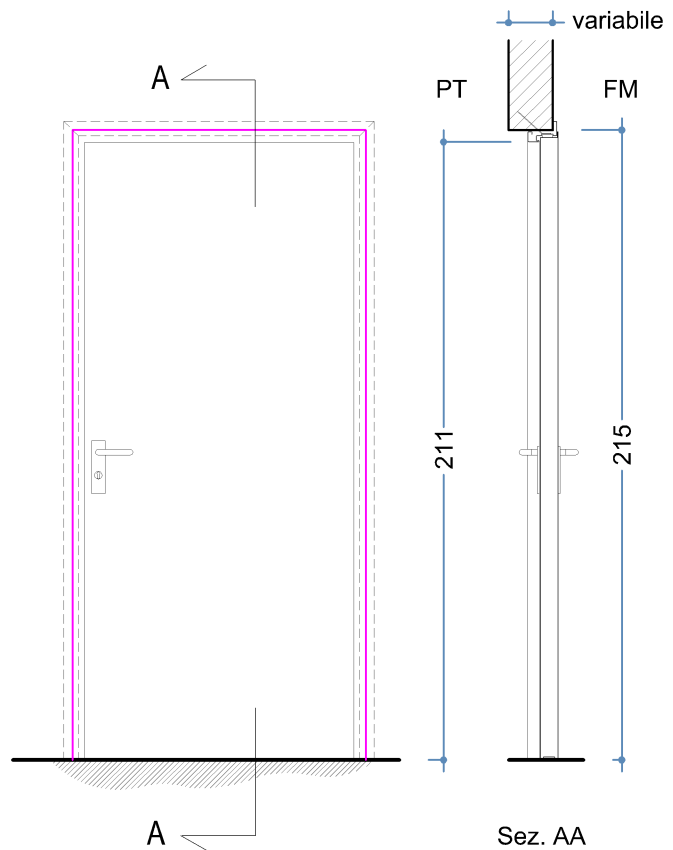
DOTAZIONI BASE:

- da montare su blocchi in cls
- vernice per interno
- marcatura CE degli accessori
- colore a scelta della D.L.
- serratura Yale
- maniglia in acciaio inox

PORTA INTERNA REI 120

Tipo PROGET REI 120 (60 mm) della Ninz, predisposta per il fissaggio con tasselli o viti da muro.

Riempire il vuoto tra telaio e muratura con schiuma poliuretanic.



TIPO:

P09b

FORO MURO mm:

800x2150

PASS. TELAIO mm:

720x2110

QUANTITA':

P. Interrato 3

P. Terra -

P. Primo -

DESCRIZIONE:

Porta ad anta singola, tipo PROGET REI 120 (60mm) della Ninz, in acciaio zincato, verniciata con polveri epossipoliesteri termoindurite, con finitura a struttura antigraffio groffata semilucida

NOTE:

- con telaio abbracciante
- vernice per interno
- colore a scelta della D.L.

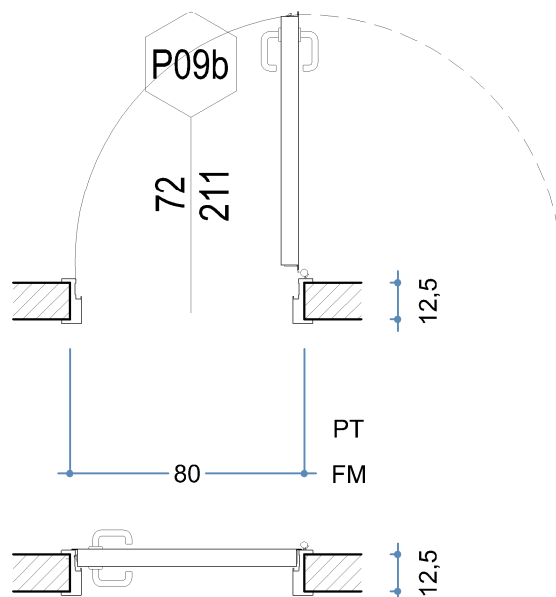
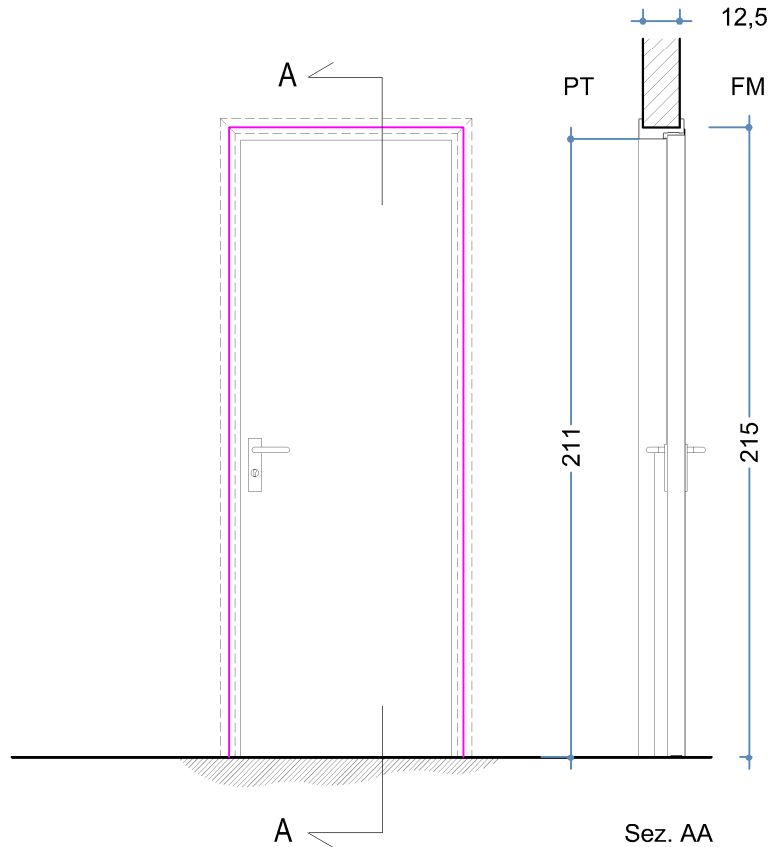
DOTAZIONI BASE:

- serratura Yale
- maniglia in acciaio inox

PORTA INTERNA REI 120

Tipo PROGETREI 120 (60 mm) della Ninz.

Riempire il vuoto tra telaio e muratura con schiuma poliuretanic.



TIPO:

P09c

FORO MURO mm:

1340x2150

PASS. TELAIO mm:

1260x2110

QUANTITA':

P. Interrato 3

P. Terra 3

P. Primo -

DESCRIZIONE:

Porta ad anta singola, tipo PROGET REI 120 (60mm) della Ninz, in acciaio zincato, verniciata con polveri epossipoliestere termoindurite, con finitura a struttura antigraffio groffata semilucida

NOTE:

- da montare su C.A.
- vernice per interno
- marcatura CE degli accessori
- colore a scelta della D.L.

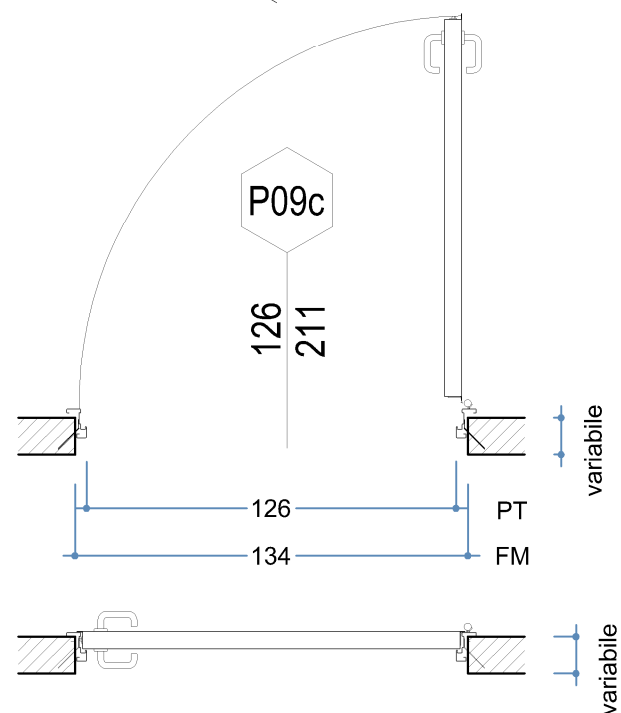
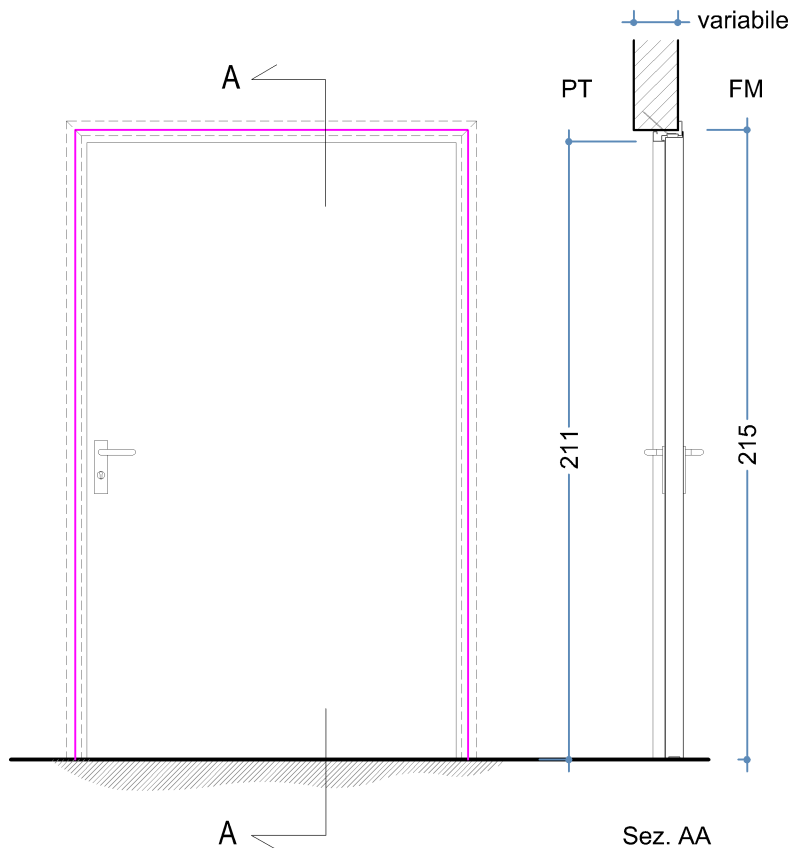
DOTAZIONI BASE:

- serratura Yale
- maniglia in acciaio inox

PORTA INTERNA REI 120

Tipo PROGET REI 120 (60 mm) della Ninz, predisposta per il fissaggio con tasselli o viti da muro.

Riempire il vuoto tra telaio e muratura con schiuma poliuretanicca.



TIPO:

P10a

FORO MURO mm:

1600x2150

PASS. TELAIO mm:

1520x2110

QUANTITA':

P. Interrato

1

P. Terra

-

P. Primo

-

DESCRIZIONE:

Porta a doppia anta, tipo PROGET REI 120 (60mm) della Ninz, in acciaio zincato, verniciata con polveri epossipoliesteri termoindurite, con finitura a struttura antigraffio groffata semilucida

NOTE:

- da montare su blocchi in cls
- vernice per esterno
- marcatura CE degli accessori
- colore a scelta della D.L.

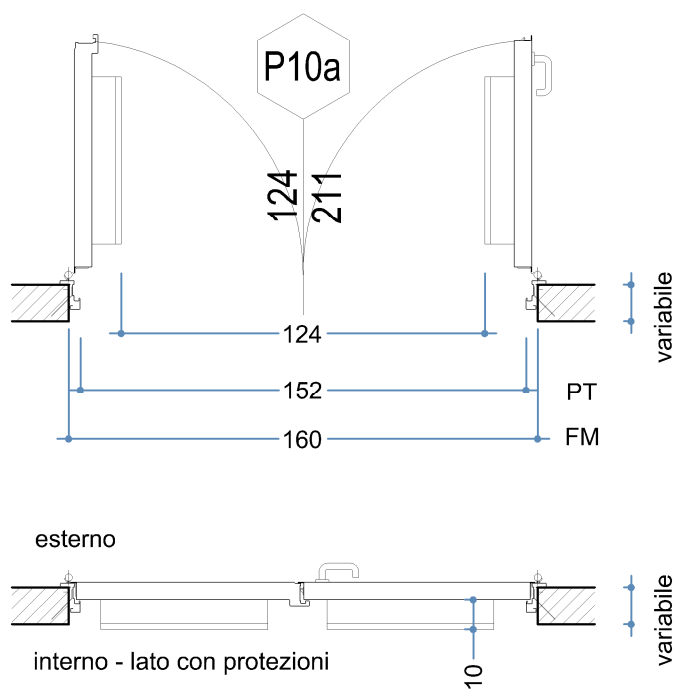
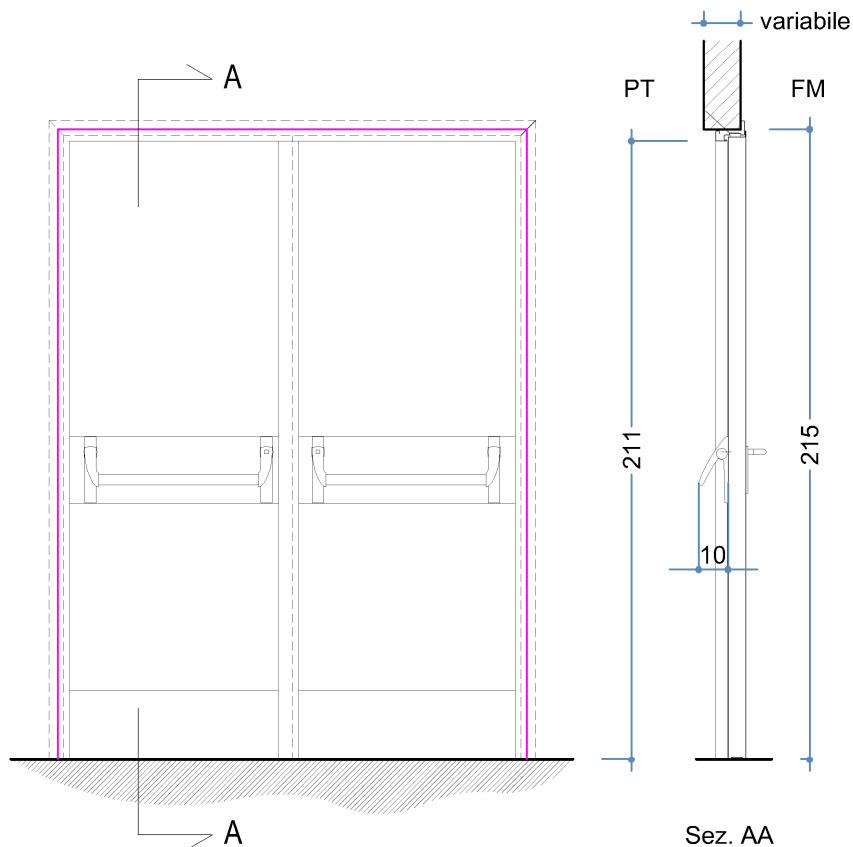
DOTAZIONI BASE:

- serratura Yale
- maniglieria in acciaio inox
- maniglione antipanico tipo Twist della Ninz
- fascione e zoccolo di protezione in acciaio inox lato interno
- n. 2 chiudiporta aereo

PORTA ESTERNA REI 120

Tipo PROGET REI 120 (60 mm) della Ninz, con maniglioni predisposta per il fissaggio con tasselli o viti da muro.

Riempire il vuoto tra telaio e muratura con schiuma poliuretanic.



passaggio con maniglione tipo TWIST della Ninz, sp. 10 cm:
 $FM - 360 = 1600 - 360 = 1240$ mm con apertura a 90°

TIPO:

P10b

FORO MURO mm:

1600x2150

PASS. TELAIO mm:

1520x2110

QUANTITA':

P. Interrato

-

P. Terra

-

P. Primo

2

DESCRIZIONE:

Porta a doppia anta, tipo PROGET REI 60 (60mm) della Ninz, in acciaio zincato, verniciata con polveri epossi-poliestere termoindurite, con finitura a struttura antigraffio groffata semilucida

NOTE:

- da montare su C.A.
- vernice per interno
- colore a scelta della D.L.

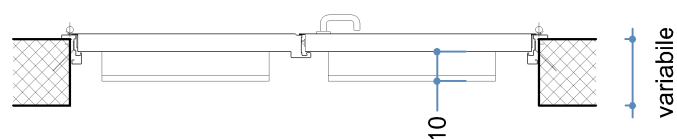
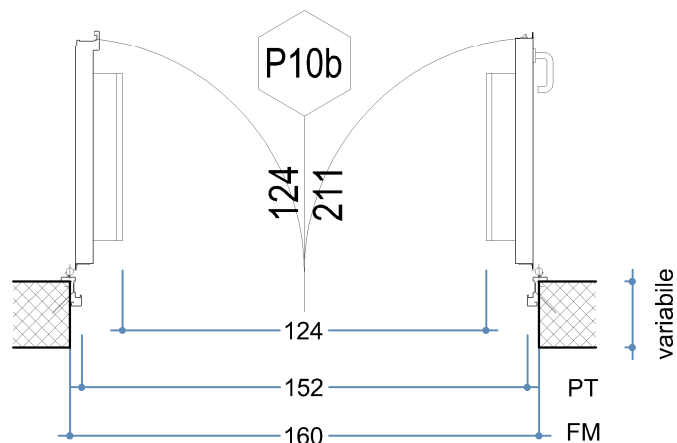
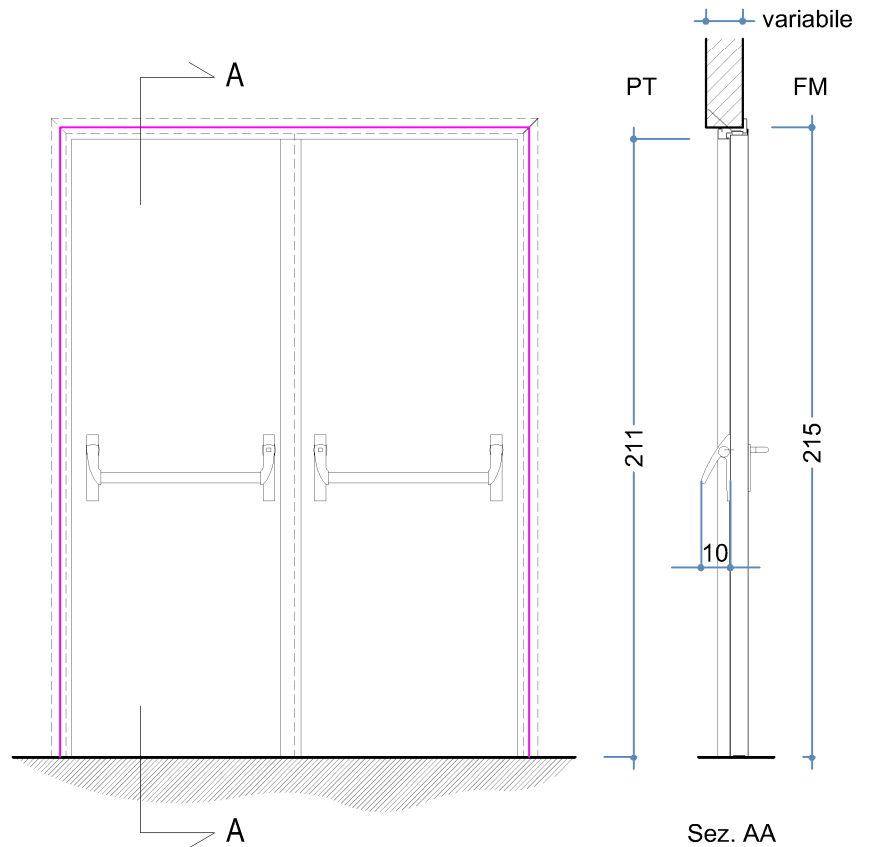
DOTAZIONI BASE:

- serratura Yale
- maniglia in acciaio inox
- maniglione antipanico tipo Twist della Ninz
- n. 2 magneti per sblocco automatico in caso di allarme antincendio

PORTA INTERNA REI 60

Tipo PROGET REI 60 (60 mm) della Ninz, con maniglioni predisposta per il fissaggio con tasselli o viti da muro.

Riempire il vuoto tra telaio e muratura con schiuma poliuretanicca.



passaggio con maniglione tipo TWIST della Ninz, sp. 10 cm:
 $FM - 360 = 1600 - 360 = 1240$ mm con apertura a 90°

TIPO:

P11

FORO MURO mm:

900x2150

PASS. TELAIO mm:

820x2110

QUANTITA':

P. Interrato	1
P. Terra	-
P. Primo	-

DESCRIZIONE:

Porta ad anta singola, tipo PROGET (60mm) della Ninz, in acciaio zincato, verniciata con polveri epossipoliesteri termoidurite, con finitura a struttura antigraffio groffata semilucida

NOTE:

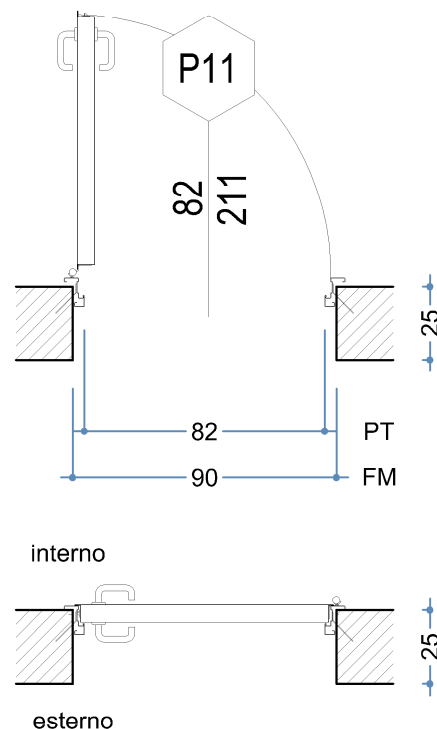
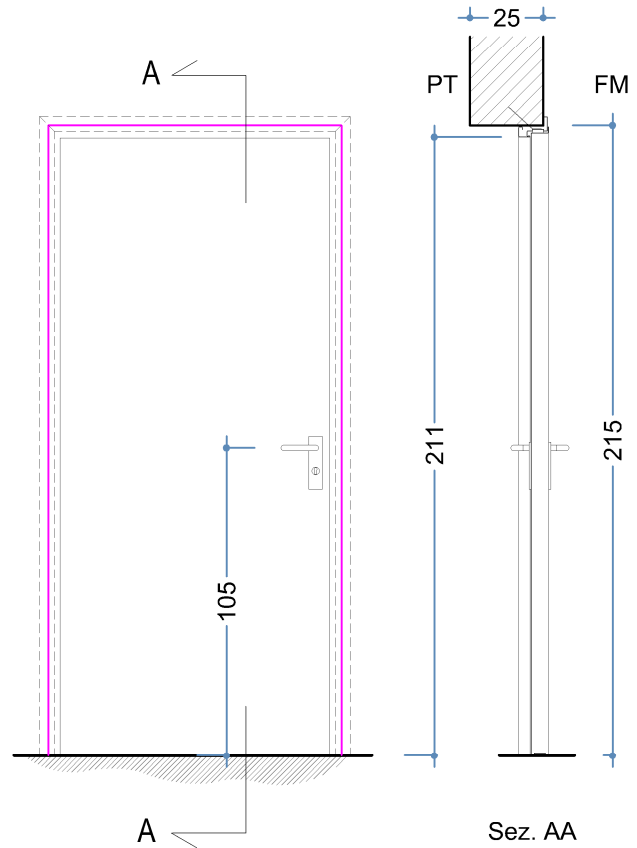
- da montare su blocchi in cls
- vernice per esterno
- porta esterna marcata CE
- colore a scelta della D.L.

DOTAZIONI BASE:

- serratura Yale
- maniglia in acciaio inox
- chiudiporta aereo

PORTA ESTERNA CON MARCATURA "CE"

Tipo PROGET Multiuso (60 mm) della Ninz, predisposta per il fissaggio con tasselli o viti da muro. Riempire il vuoto tra telaio e muratura con schiuma poliuretanic.



TIPO:

P12

FORO MURO mm:

1800x2150

PASS. TELAIO mm:

1620x2110

QUANTITA':

P. Interrato

1

P. Terra

-

P. Primo

-

DESCRIZIONE:

Porta a doppia anta,
tipo PROGET REI 120 (60mm)
della Ninz, in acciaio zincato,
verniciata con polveri
epossi-poliestere termoindurite,
con finitura a struttura antigraffio
grovata semilucida

NOTE:

- da montare su blocchi in cls
- vernice per esterno
- marcatura CE degli accessori
- colore a scelta della D.L.

DOTAZIONI BASE:

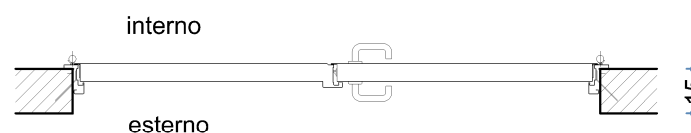
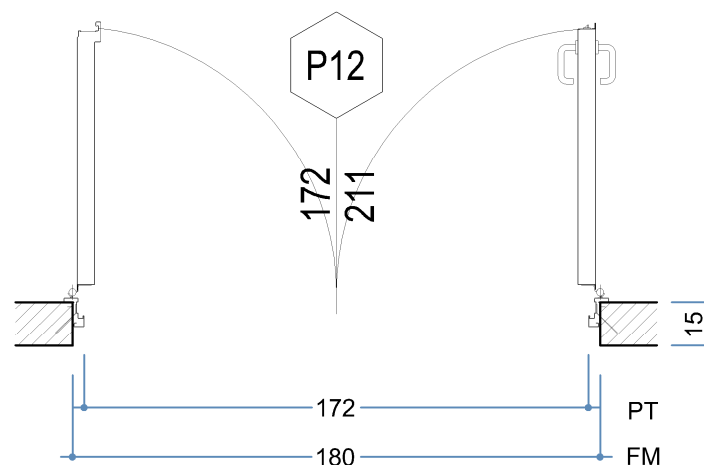
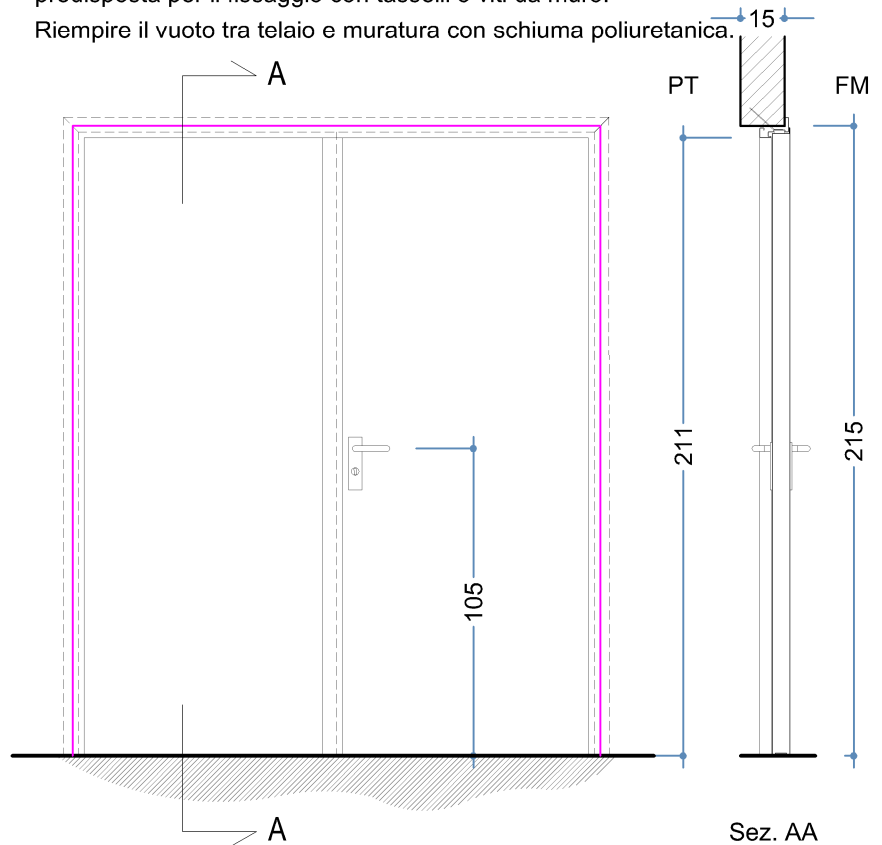
- serratura Yale
- maniglia in acciaio inox
- elettromagnete in acciaio tipo EMr della Ninz, senza bottone di sgancio (simbolo *)
- chiudiporta aereo

PORTA ESTERNA REI 120

(PER FILTRO A PROVA DI FUMO MONTACARICHI DA RIMUOVERE AL TERMINE DEL LOTTO FUNZIONALE 2 RAPPRESENTATA NELLA TAVOLA DELLE OPERE PROVVISORIALI FRA LF1 E LF2)

Tipo PROGET REI 120 (60 mm) della Ninz, predisposta per il fissaggio con tasselli o viti da muro.

Riempire il vuoto tra telaio e muratura con schiuma poliuretanic.



TIPO:

P13

FORO MURO mm:

1300x2150

PASS. TELAIO mm:

1220x2110

QUANTITA':

P. Interrato	4
P. Terra	-
P. Primo	-

DESCRIZIONE:

Porta a doppia anta, tipo PROGET Multiuso (60mm) della Ninz, in acciaio zincato, verniciata con polveri epossipoliesteri termoindurite, con finitura a struttura antigraffio groffata semilucida

NOTE:

- da montare su C.A.
- vernice per esterno
- porta esterna marcata CE
- colore a scelta della D.L.

DOTAZIONI BASE:

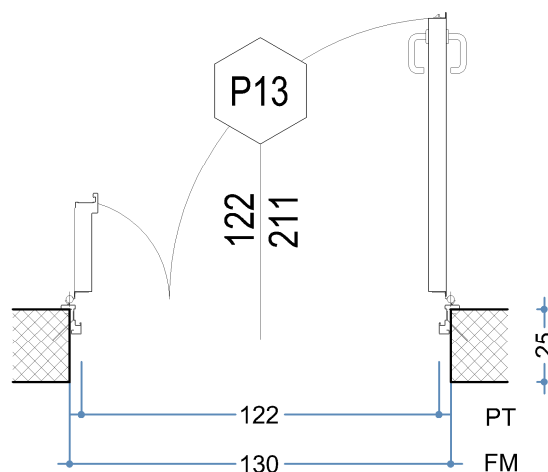
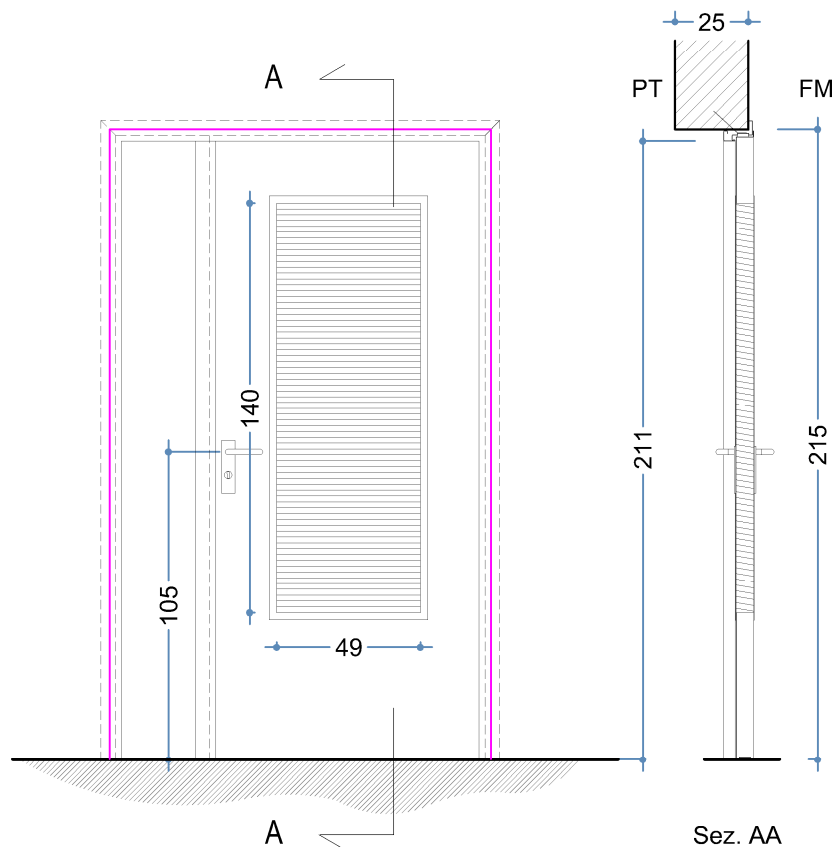
- serratura Yale
- maniglia in acciaio inox
- griglia in lamelle d'acciaio
- rete antitopo

Passaggio d'aria stimato da NINZ:

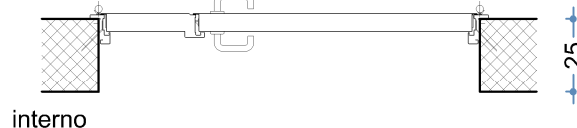
- con griglia a lamelle di acciaio,
- rete antitopo, maglia 11x11x1 mm

 Per 400x1200 mm= 2000 cm²

PORTA ESTERNA CON MARCATURA "CE" CON ALETTE E RETE ANTITOPO
 Tipo PROGET Multiuso (60 mm) della Ninz,
 predisposta per il fissaggio con tasselli o viti da muro.
 Riempire il vuoto tra telaio e muratura con schiuma poliuretanic.



esterno



interno

TIPO:

P14

FORO MURO mm:
 (1300+70)x(2150+35)

PASS. TELAIO mm:
 1220x2110

QUANTITA':

P. Interrato	-
P. Terra	4
P. Primo	-

DESCRIZIONE:

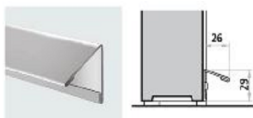
Porta ad anta singola, tipo PROGET Multiuso (60mm) della Ninz, in acciaio zincato, verniciata con polveri epossipoliesteri termoindurite, con finitura a struttura antigraffio groffata semilucida

NOTE:

- telaio a tunnel
- da montare su C.A.
- vernice per esterno
- porta esterna marcata CE
- colore a scelta della D.L.

DOTAZIONI BASE:

- serratura Yale
- manigliera in acciaio inox
- maniglione antipanico tipo Twist della Ninz
- gocciolatoio esterno
- chiudiporta aereo

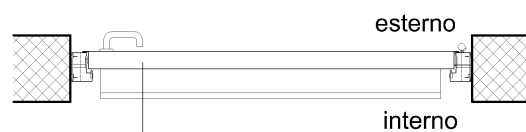
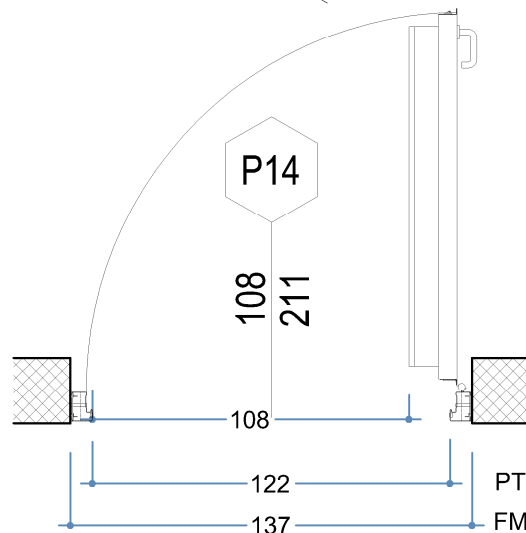
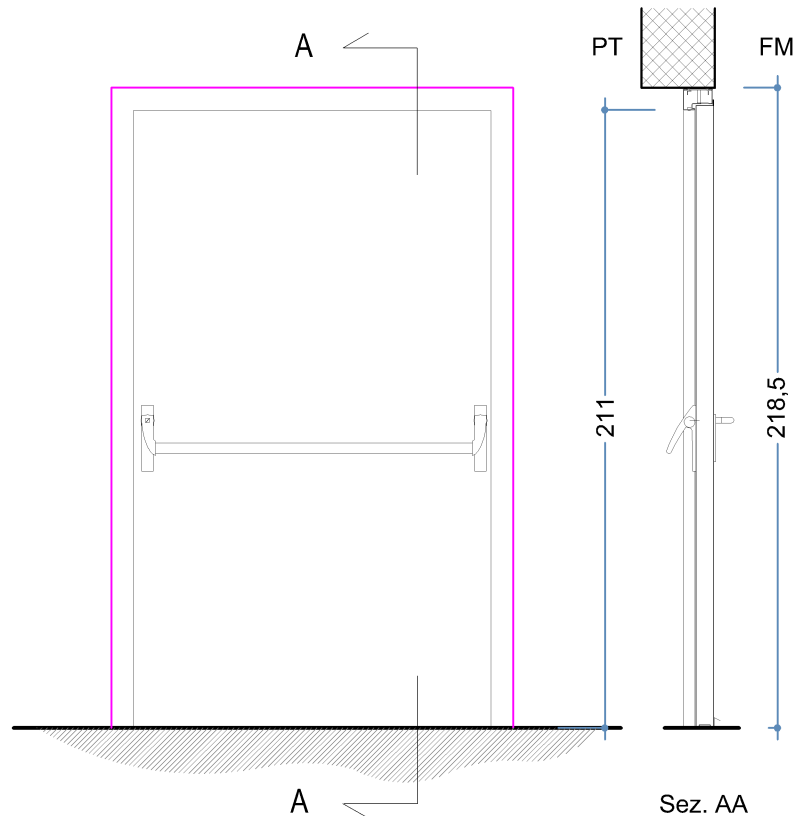


gocciolatoio per porta tipo Ninz

passaggio con maniglione tipo TWIST della Ninz, sp. 10 cm:
 FM - 220=1300-220=1080 mm con apertura a 90°

PORTA ESTERNA IN TUNNEL CON MARCATURA "CE"

Tipo PROGET Multiuso (60 mm) della Ninz, con maniglione, predisposta per il fissaggio con tasselli o viti da muro.
 Riempire il vuoto tra telaio e muratura con schiuma poliuretanic.



NB:
 allineare la posizione della porta nel vano in asse con la struttura portante della griglia dei Forni F06

TIPO:

P15

FORO MURO mm:

1000x2150

PASS. TELAIO mm:

920x2110

QUANTITA':

P. Interrato	1
--------------	---

P. Terra	-
----------	---

P. Primo	-
----------	---

DESCRIZIONE:

Porta ad anta singola, tipo PROGET (60mm) della Ninz, in acciaio zincato, verniciata con polveri epossipoliestere termoindurite, con finitura a struttura antigraffio groffata semilucida

NOTE:

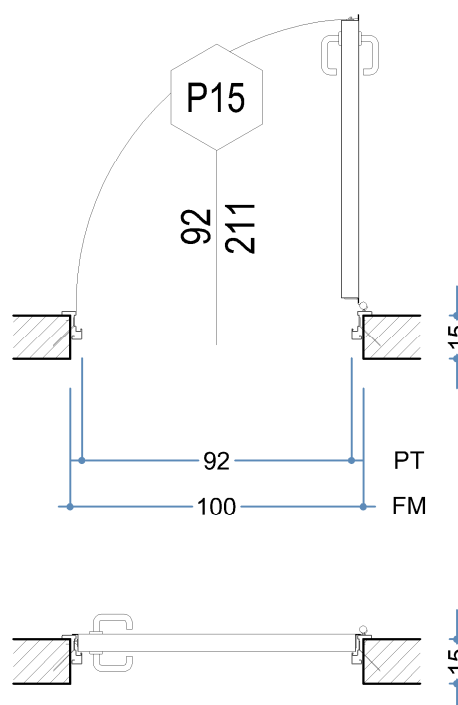
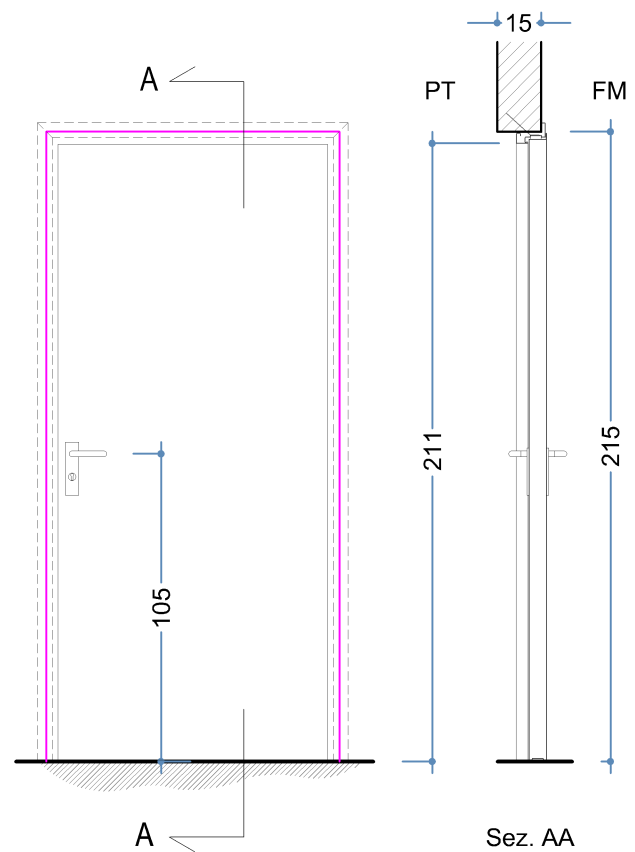
- da montare su C.A.
- vernice per esterno
- porta esterna marcata CE
- colore a scelta della D.L.

DOTAZIONI BASE:

- serratura Yale
- maniglia in acciaio inox
- guarnizione sottoporta autom.
- chiudiporta aereo

PORTA ESTERNA

Tipo PROGET (60 mm) della Ninz, predisposta per il fissaggio con tasselli o viti da muro. Riempire il vuoto tra telaio e muratura con schiuma poliuretanicca.



TIPO:

P16

FORO MURO mm:

4000x1750

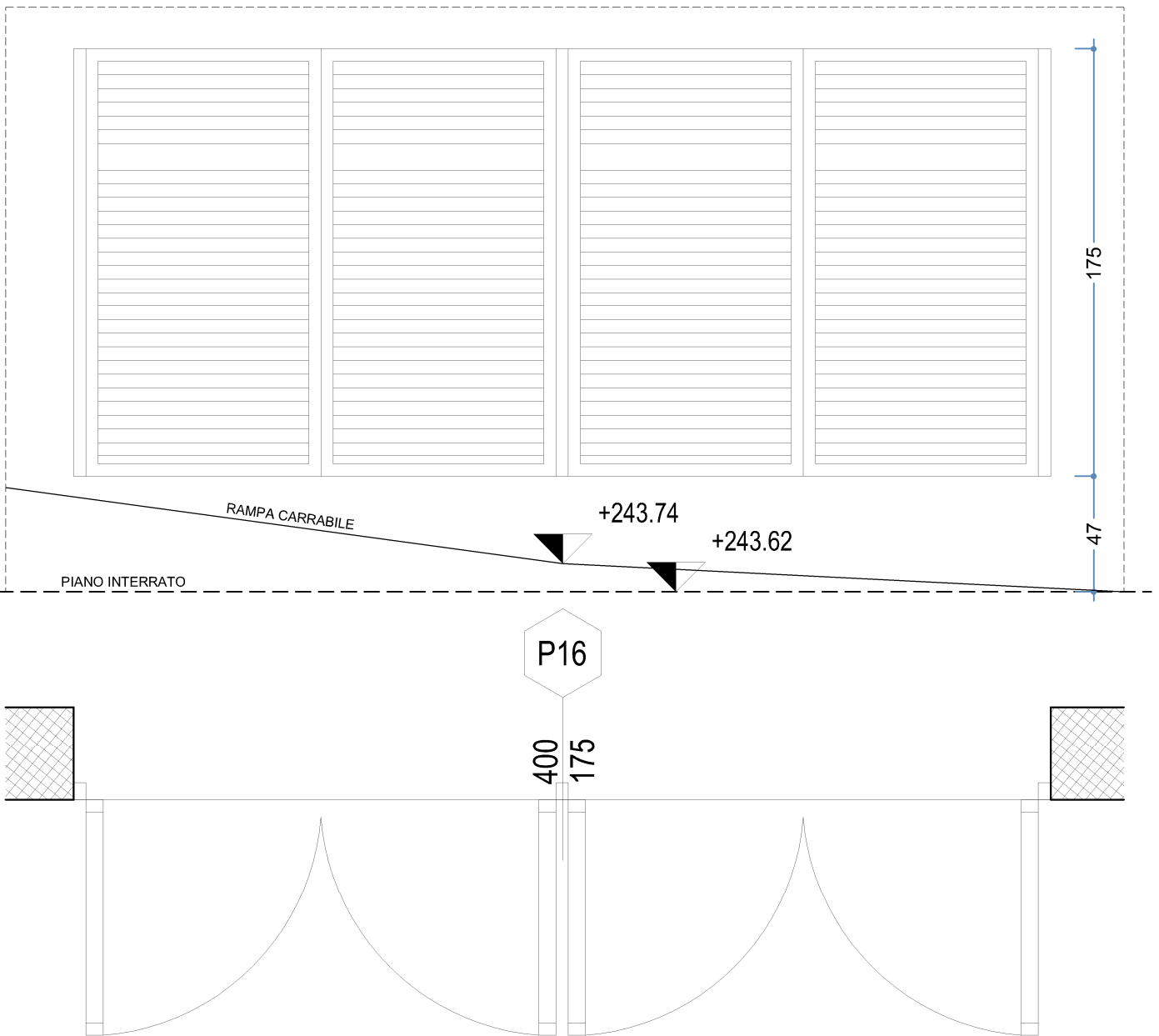
SPORTELLI ESTERNI

per ispezione celle frigorifere

QUANTITA':

P. Interrato

1



DESCRIZIONE:

Sportelli in acciaio zincato verniciato alle polveri con colore su indicazione della DL

AMBIENTI:

U.E. CELLE FRIGORIFERE

NOTE:

h pav. +47 cm da quota 243.62 (corrispondente alla quota di calpestio del P. Interrato)

TIPO:

P17

DIMENSIONE:

2060x2800

PASS. TELAIO mm:

1880x2700

QUANTITA':

P. Seminterrato	-
P. Terra	4
P. Primo	-

DESCRIZIONE:

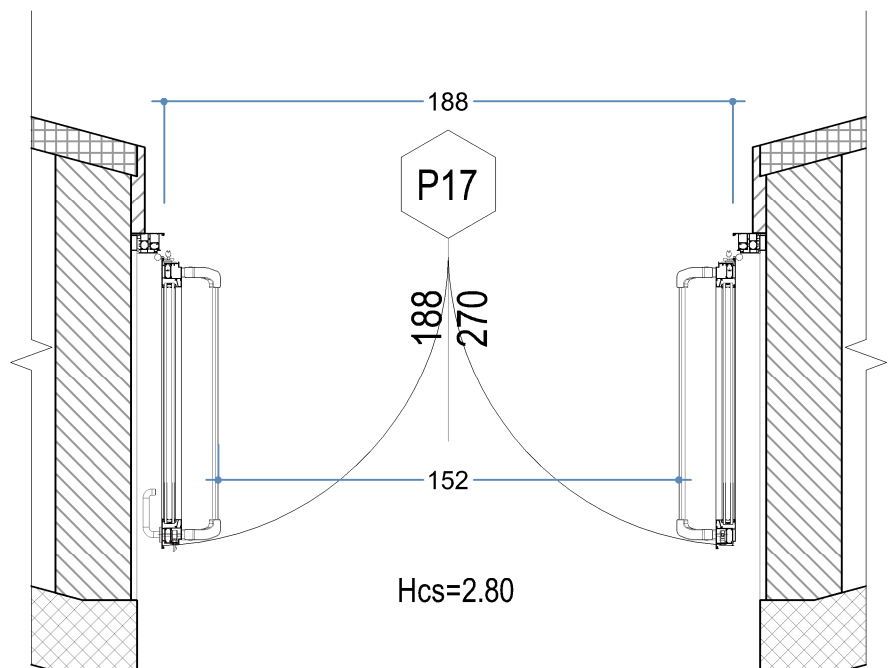
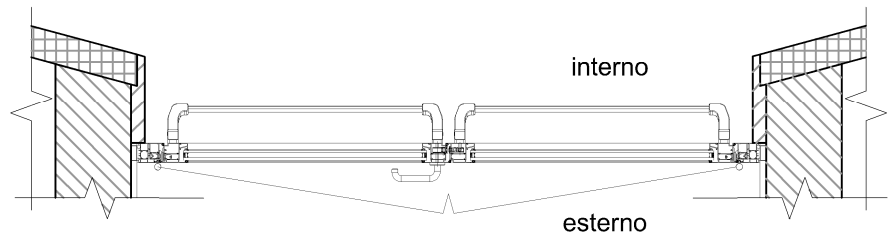
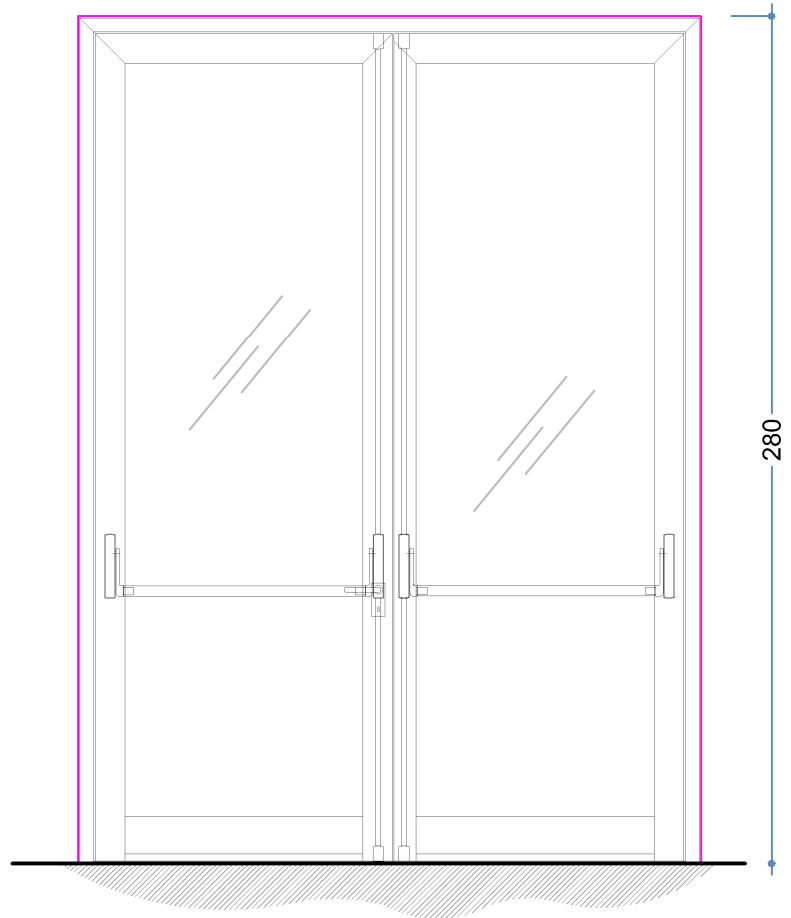
Posta finestra a due ante tipo METRA NC 65 STH, a taglio termico. Guarnizioni in EPDM e guarnizione centrale di tenuta (giunto aperto).

FORMA RETTANGOLARE
 ANTE SIMMETRICHE (890 - 890)
 APERTURA DX SPINGERE
 CHIUSURA 3P + SCROCCO (YALE)
 MANIGLIA PARIS (METRA) ALLUMINIO - FIN. Argento
 N. 2 MANIGLIONCINO ART. 259 s.30 h.300 (PBA)
 ACCIAIO - FIN. Sat
 CERNIERA FILIFORMI 3 ALI (150 kg) -
 FINITURA: Argento
 VETRATA ISOLANTE TIPO CLIMAPLUS ONE SILENCE 35/43 DELLA SAINT GOBAIN COSI' COMPOSTA: Lastra esterna tipo STADIP SILENCE 44.1 con la faccia 2 resa basso emissiva, vetro chiaro, cl. 2B2 + Intercapedine 20 mm aria + Lastra interna tipo STADIP 33.1, vetro chiaro, cl. 2B2 (Ug1,1 Rw43 FS45 TL70)

NOTE:

- da montare su blocco in cls
- serratura standard
- maniglia in acciaio inox
- maniglione antipánico

PORTA FINESTRA A DUE ANTE IN ALLUMINIO E VETRO



TIPO:

P18

FORO MURO mm:

800x1300

PASS. TELAIO mm:

700x1200

QUANTITA':

P. Sottotetto

2

DESCRIZIONE:

Porta esterna ad un'anta in alluminio, con senso di apertura verso l'esterno

NOTE:

- porta per accesso alla copertura
- da montare su C.A.
- vernice per esterno
- colore a scelta della D.L.

DOTAZIONI BASE:

- serratura Yale
- maniglia in acciaio inox
- **pass. utile min 70x120 cm**

PORTA PER ACCESSO ALLA COPERTURA

ACCESSO INTERNO SU PARETE VERTICALE

D.P.R.G. Toscana 62/R 05,

Art. 3, c.1 - l. c);

Art. 5, c.4 - l. c);

Art.7, c.1 - l.b), c.2;

Art.9

Dispositivo Interno Permanente

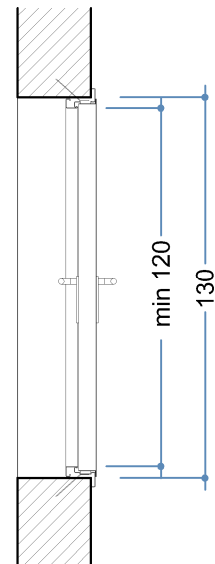
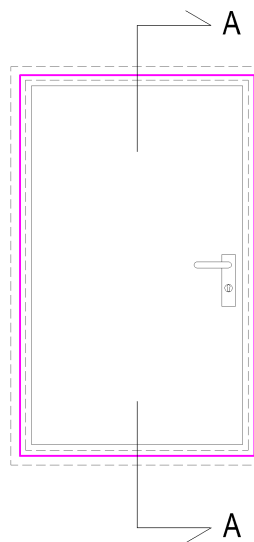
Apertura che permette, alla fine del percorso interno, l'uscita agevole dell'operatore in copertura con utensili da lavoro e materiali

Le dimensioni minime sono: **larghezza di 70 cm e altezza 120 cm.**

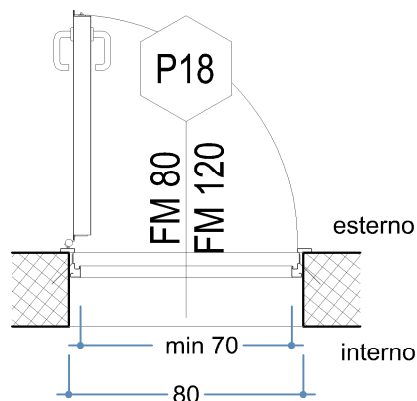
I serramenti delle aperture di accesso non devono presentare parti taglienti o elementi sporgenti a cui sia possibile rimanere impigliati nel passaggio ed il sistema di apertura dell'anta deve essere agevole e sicuro. Deve essere garantita la possibilità di collocare il primo punto di ancoraggio esterno ad una distanza tale da permettere l'aggancio in sicurezza dall'interno.

In prossimità dell'accesso deve sempre trovarsi un **ancoraggio** (fisso UNI 795, A1-A2 o UNI 517) in modo da consentire all'operatore di trovarsi ancorato ancor prima di uscire completamente sulla copertura.

Dal punto di accesso si devono trovare poi ancoraggi in modo da consentire all'operatore di avviare al sistema principale di ancoraggio (linea o palo).



Sez. AA



PASSAGGIO UTILE MINIMO: 70x120 cm

Abaco Finestre

TIPO:

F01

DIMENSIONE:

120x100

QUANTITA':

P. Seminterrato	4
P. Terra	-
P. Primo	-

DESCRIZIONE:

Finestra rettangolare ad 1 Anta realizzata con:

- Profilati di alluminio a taglio termico tipo "METRA SERIE 65 STH linea piana" ;
- Telaio 65 mm, anta 65 mm $2,7 < U_f < 2,9$ W/MqK;
- Vetrata isolante tipo CLIMAPLUS ONE SILENCE 35/43 della SAINT GOBAIN così composta: Lastra esterna tipo STADIP SILENCE 44.1 con la faccia 2 resa basso emissiva, vetro chiaro, cl. 2B2 + Intercapedine 20 mm aria + Lastra interna tipo STADIP 33.1, vetro chiaro, cl. 2B2 (Ug1,1 Rw43 FS45 TL70)
- Trasmittanza infisso $U_w \leq 1.7$ W/MqK.

DIMENSIONI FORO MURO 1200x1000mm.

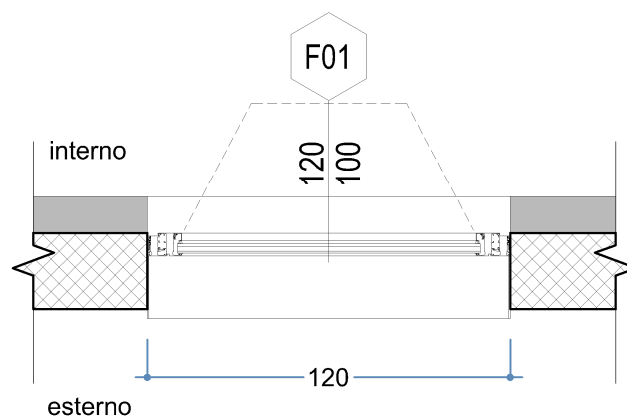
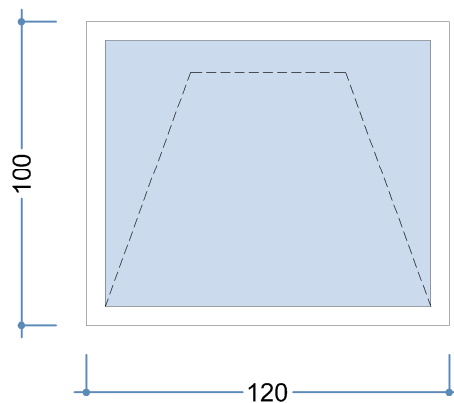
AMBIENTI:

- Sala ultimo saluto
- Accettazione Salme

NOTE:

- apertura a vasistas
- chiusura con cricchetto
- cerniera a pettine in alluminio (90 kg)
- colore a scelta della D.L.
- h dal pavimento 110 cm

Apertura a vasistas verso l'interno



TIPO:

F02

DIMENSIONE:

265x140

QUANTITA':

P. Seminterrato	1
P. Terra	-
P. Primo	-

DESCRIZIONE:

Finestra rettangolare a due ante, realizzata con:

- Profilati di alluminio a taglio termico tipo "METRA SERIE 65 STH linea piana" ;
 - Telaio 65 mm, anta 65 mm $2.7 < U_f < 2,9 \text{ W/MqK}$;
 - Vetrata isolante tipo CLIMAPLUS ONE SILENCE 35/43 della SAINT GOBAIN così composta: Lastra esterna tipo STADIP SILENCE 44.1 con la faccia 2 resa basso emissiva, vetro chiaro, cl. 2B2 + Intercapedine 20 mm aria + Lastra interna tipo STADIP 33.1, vetro chiaro, cl. 2B2 (Ug1,1 Rw43 FS45 TL70)
 - Trasmittanza infisso $U_w \leq 1.7 \text{ W/MqK}$.
- DIMENSIONI FORO MURO 2650x1400 mm.

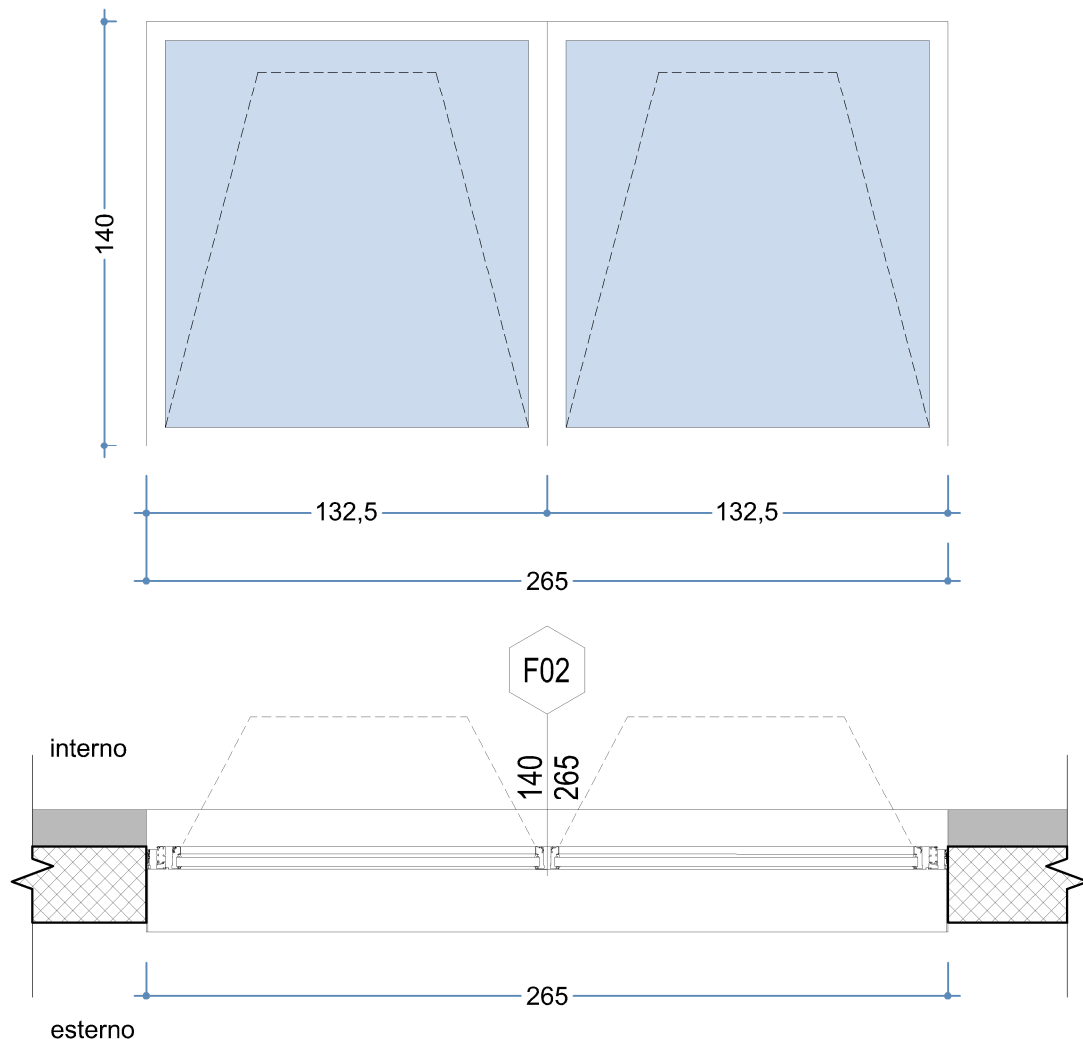
AMBIENTI:

- Sala Preparazione Salme

NOTE:

- apertura a wasistas
- chiusure a cricchetto
- cerniere a pettine in alluminio (90 kg)
- colore a scelta della D.L.
- h dal pavimento 110 cm

Apertura a vasistas verso l'interno



TIPO:

F03

DIMENSIONE:

100x624

QUANTITA':

P. Seminterrato	-
P. Terra	6
P. Primo	-

DESCRIZIONE:

Facciata continua in alluminio realizzata con:

- Profilati di alluminio tipo "METRA SERIE POLIEDRA SKY 50 " (dim. profili reticolo 50 x 100 mm - $1,4 < U_f < 2,1$)
- Vetrata isolante tipo CLIMAPLUS P4S SILENCE 33/41 della SAINT GOBAIN
Lastra esterna: temperata 4 stagioni SECURIT HST CONFORT sp. mm 8, vetro chiaro, con la faccia due resa selettiva con trattamento PLANITHERM 4S II, cl. 1C2;
Intercapedine: 16 mm aria;
Lastra interna: stratificata ad isolamento acustico maggiorato STADIP SILENCE 44.1, vetro chiaro, cl. 2B2 (Ug1,3 Rw41 FS42 TL64)
- Lamiere di raccordo lungo il perimetro in alluminio pressopiegato verniciato
- Trasmittanza termica infisso $U_w < 2,1$
 DIMENSIONI FORO MURO 1000X6240 mm

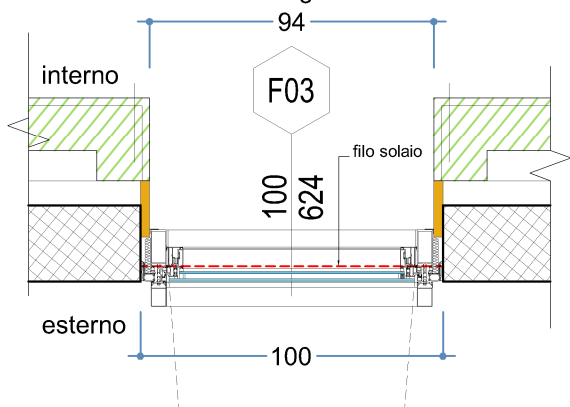
AMBIENTI:

- Sala Cerimonie

NOTE:

- apertura wasistas verso esterno (n. 2)
- motorizzazione (n. 2)
- colore a scelta della D.L.

NB: : vedi tavole di dettaglio



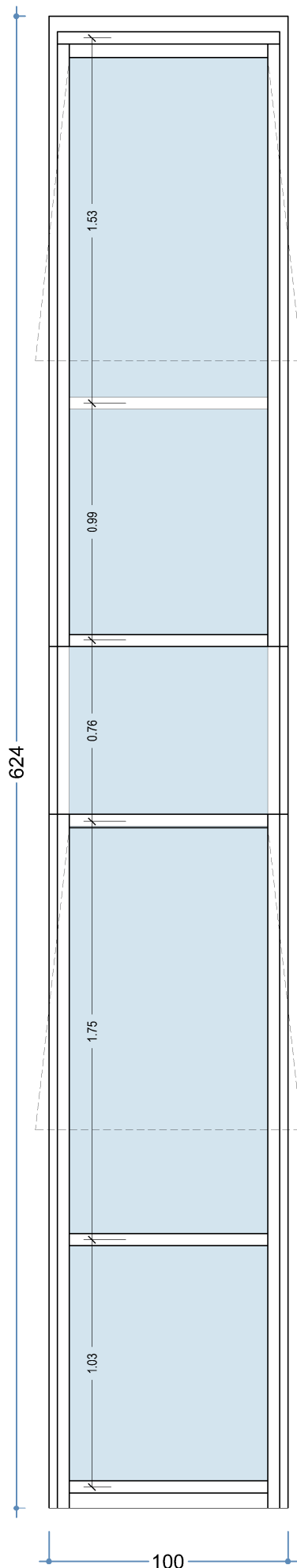
apertura a vasistas verso l'esterno
MOTORIZZATA

vetrata fissa

vetrata fissa

apertura a vasistas verso l'esterno
MOTORIZZATA

SPECCHIATURA 5) vetrata fissa



TIPO:

F04

DIMENSIONE:

1920x6580

QUANTITA':

P. Seminterrato	-
P. Terra	1
P. Primo	-

DESCRIZIONE:

Facciata continua in alluminio realizzata con:

- Profilati di alluminio tipo "METRA SERIE POLIEDRA SKY 50 " (dim. profili reticolo 50 x 100 mm - $1,4 < U_f < 2,1$),
 - Vetrata isolante tipo CLIMAPLUS P4S SILENCE 33/41 della SAINT GOBAIN
Lastra esterna: temperata 4 stagioni SECURIT HST CONFORT sp. mm 8, vetro chiaro, con la faccia due resa selettiva con trattamento PLANITHERM 4S II, cl. 1C2;
Intercapedine: 16 mm aria;
Lastra interna: stratificata ad isolamento acustico maggiorato STADIP SILENCE 44.1, vetro chiaro, cl. 2B2 (Ug1,3 Rw41 FS42 TL64)
 - Lamiere di raccordo lungo il perimetro in alluminio pressopiegato verniciato
 - Trasmittanza termica infisso $U_w < 2,1$
- DIMENSIONI FORO MURO 1920X6580 mm

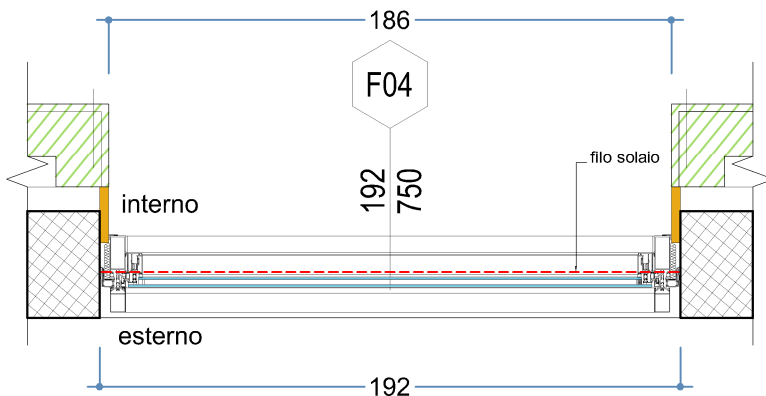
AMBIENTI:

- Sala Cerimonie

NOTE:

- colore a scelta della D.L.

NB: : vedi tavole di dettaglio



vetrata
fissa

vetrata
fissa

vetrata
fissa

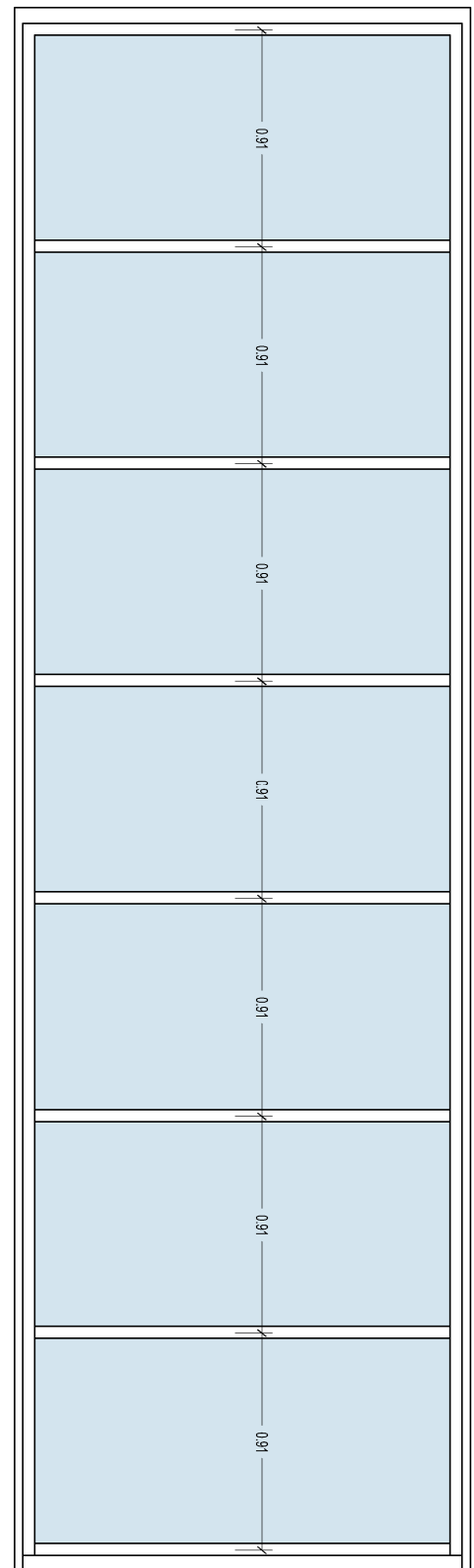
vetrata
fissa

vetrata
fissa

vetrata
fissa

vetrata
fissa

658



PROSPETTO NON IN SCALA

192

TIPO:

F05

DIMENSIONE:

400x624

QUANTITA':

P. Seminterrato	-
da P. Terra a P. Primo	2

DESCRIZIONE:

Schermatura forni realizzata con:

- Struttura portante in carpenteria metallica ancorata alle strutture orizzontali e verticali in c.a. con piastre e fissaggi meccanici/chimici;
- Pannelli lamiera forata verniciata tipo "MEVACO" art.501574 (formato su misura)
 - LC 5,00 x 050,00 - U 25,00 x 060,00
 - spessore 1,5 mm
 - vuoto su pieno 16,67%;
- Zincatura a caldo;
- Verniciatura a polveri colore a scelta della DL;
- Tamponatura esterna con pannelli metallici precoibentati in fibra minerale Tipo "Isoparfire" larghezza 100cm altezza variabile, spessore 8 cm; Finitura esterna in acciaio preverniciato e isolante realizzato mediante strato di coibente in fibre minerali ad alta densità (80 - 100 Kg/m³ • λ = 0,040 W/mK). Posa in opera mediante foratura dei pannelli e fissaggio meccanico agli elementi strutturali con viti autofilettanti.

AMBIENTI:

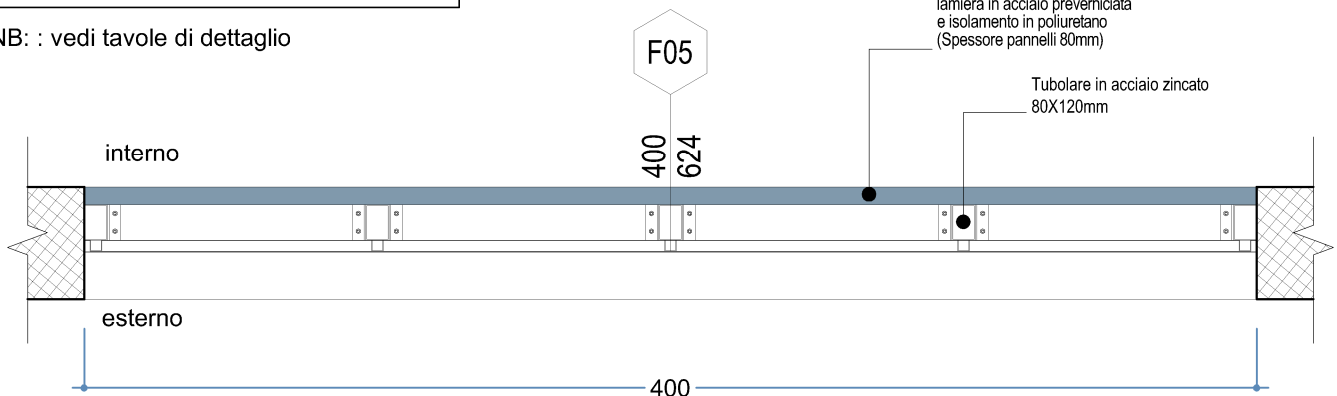
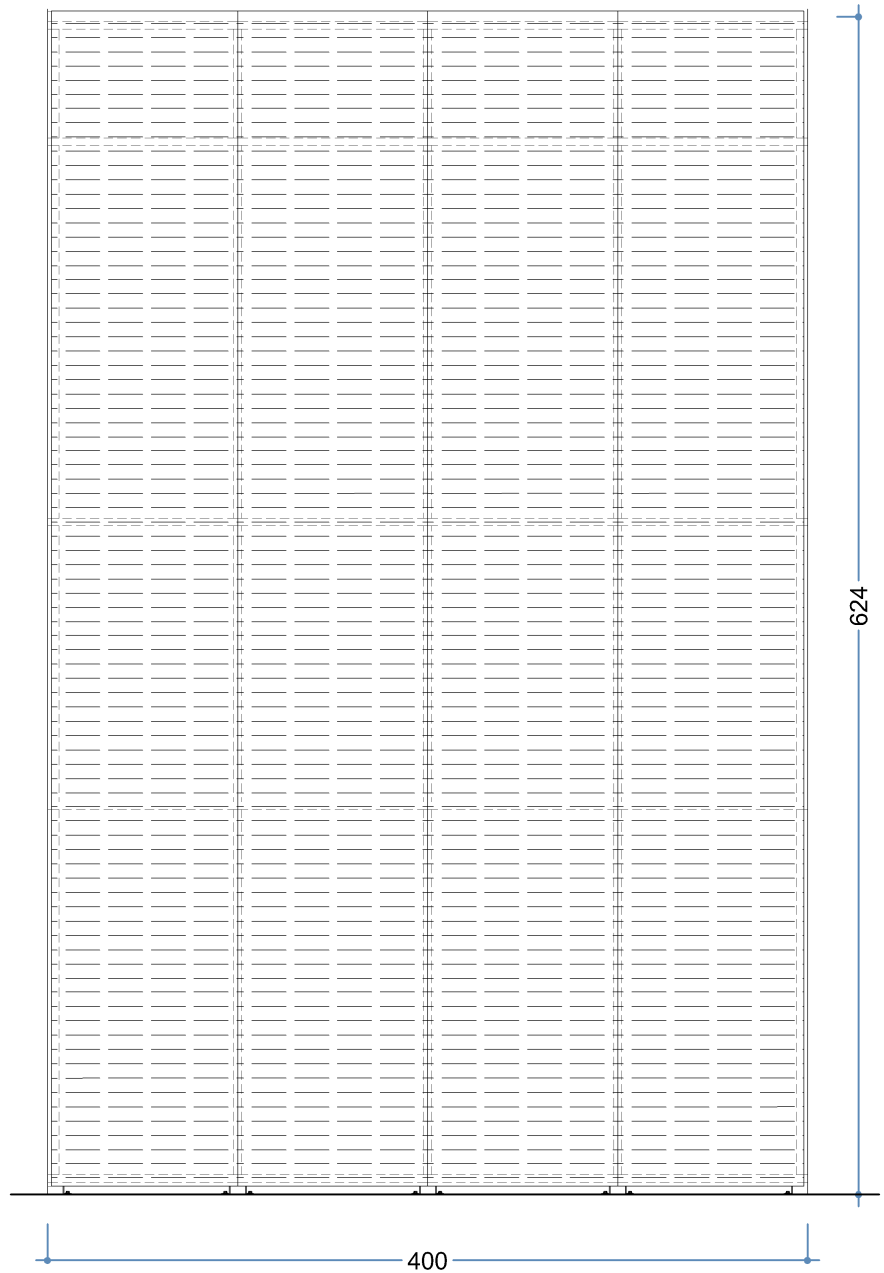
- Locale Forni

NOTE:

questo sistema non ha necessità di rispettare i parametri di isolamento termico in quanto trattasi di locale tecnico

NB: : vedi tavole di dettaglio

PROSPETTO NON IN SCALA



TIPO:

F06

DIMENSIONE FORO MURO:

137x624

QUANTITA':

P. Seminterrato	-
da P. Terra a P. Primo	2

DESCRIZIONE:

Schermatura forni realizzata con:

- Struttura portante in carpenteria metallica ancorata alle strutture orizzontali e verticali in c.a. con piastre e fissaggi meccanici/chimici;
- Pannelli lamiera forata verniciata tipo "MEVACO" art.501574 (formato su misura)
 - LC 5,00 x 050,00 - U 25,00 x 060,00
 - spessore 1,5 mm
 - vuoto su pieno 16,67%;
- Zincatura a caldo;
- Verniciatura a polveri colore a scelta della DL;
- Tamponatura esterna con pannelli metallici precoibentati in fibra minerale Tipo "Isoparfire" larghezza 100cm altezza variabile, spessore 8 cm; Finitura esterna in acciaio preverniciato e isolante realizzato mediante strato di coibente in fibre minerali ad alta densità (80 - 100 Kg/m³; $\lambda = 0,040$ W/mK). Posa in opera mediante foratura dei pannelli e fissaggio meccanico agli elementi strutturali con viti autofilettanti.

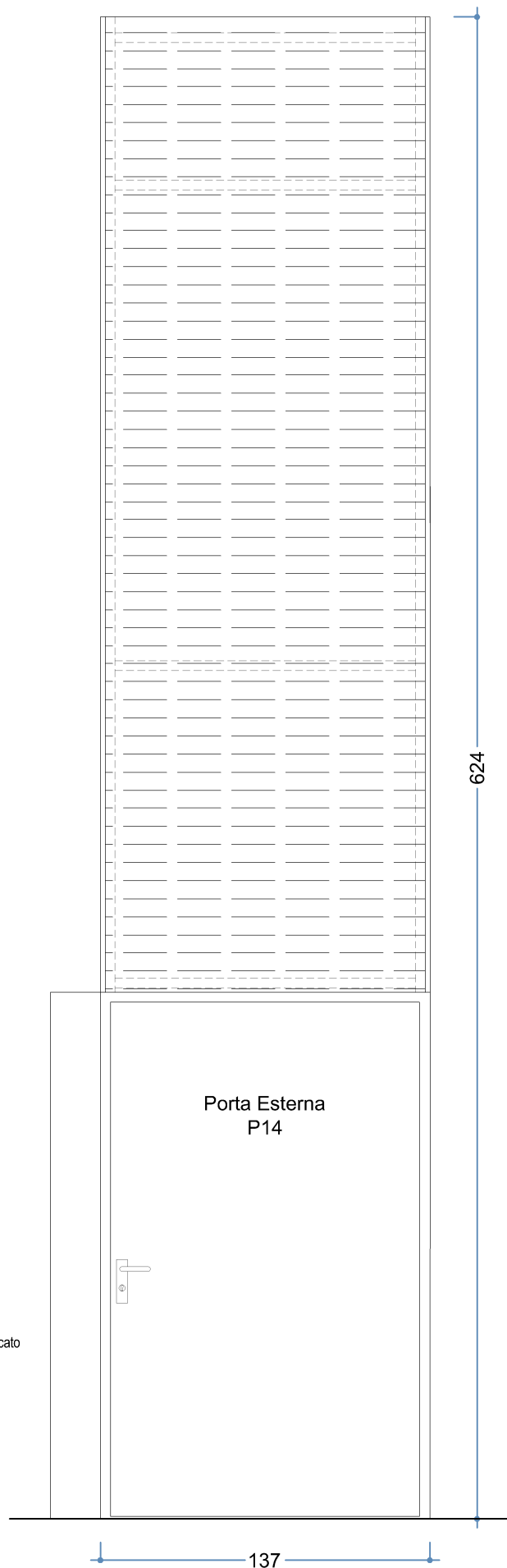
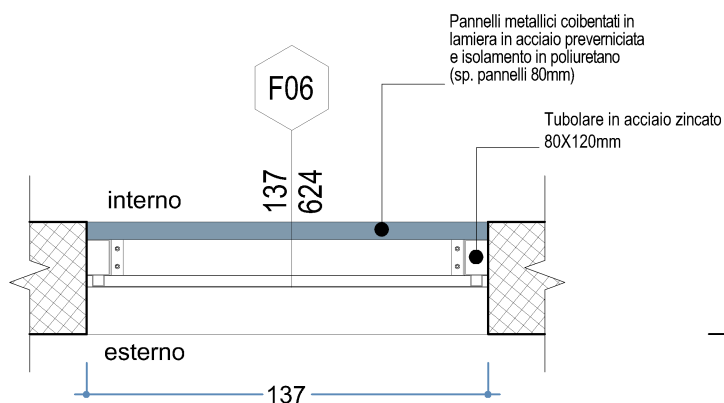
AMBIENTI:

- Locale Forni

NOTE:

questo sistema non ha necessità di rispettare i parametri di isolamento termico in quanto trattasi di locale tecnico

NB: vedi tavole di dettaglio; la porta è già compresa nell'abaco porte.



F07

DIMENSIONE:

3000x6240

QUANTITA':

P. Seminterrato	-
da P. Terra	2
a P. Primo	

DESCRIZIONE:

Facciata continua in alluminio realizzata con:

- Profilati di alluminio tipo "METRA SERIE POLIEDRA SKY 50 " (dim. profili reticolo 50 x 100 mm - 1,4<Uf<2,1),
- Specchiature (1) e (2) - vetrata isolante tipo CLIMAPLUS P4S SILENCE 33/41 della SAINT GOBAIN
Lastra esterna: temperata 4 stagioni SECURIT HST CONFORT sp. mm 8, vetro chiaro, con la faccia due resa selettiva con trattamento PLANITHERM 4S II, cl. 1C2;
Intercapedine: 16 mm aria;
Lastra interna: stratificata ad isolamento acustico maggiorato STADIP SILENCE 44.2, vetro chiaro, cl. 1B1 (Ug1,3 Rw41 FS42 TL64)
- Specchiatura (3) spandler - Vetrata isolante tipo CLIMAPLUS P4S DESIGN della SAINT GOBAIN
Lastra esterna: temperata 4 stagioni SECURIT HST CONFORT sp. mm 8, vetro chiaro, con la faccia due resa selettiva con trattamento PLANITHERM 4S II, cl. 1C2;
Intercapedine: 10 mm aria;
Lastra interna: temperata smaltata EMALIT EVOLUTION, sp. mm. 6, vetro chiaro, con una faccia sottoposta a deposito di pigmenti colorati RAL a scelta, cl. 1C2 (Ug1,7 Rw33 FS35 TL0)

- Specchiature (4) e (5) - Vetrata isolante tipo CLIMAPLUS P4S SILENCE 33/41 della SAINT GOBAIN
Lastra esterna: temperata 4 stagioni SECURIT HST CONFORT sp. mm 8, vetro chiaro, con la faccia due resa selettiva con trattamento PLANITHERM 4S II, cl. 1C2;
Intercapedine: 16 mm aria;
Lastra interna: stratificata ad isolamento acustico maggiorato STADIP SILENCE 44.1, vetro chiaro, cl. 2B2 (Ug1,3 Rw41 FS42 TL64)
- Lamiere di raccordo lungo il perimetro in alluminio pressopiegato verniciato
- Trasmissione termica infisso $U_w < 2,1$

DIMENSIONI FORO MURO 3000X6240 mm

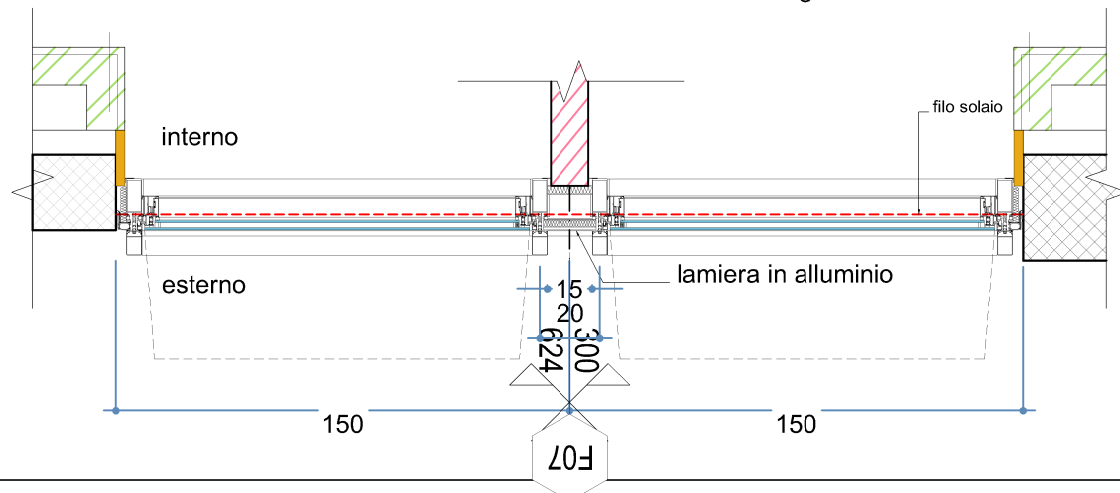
AMBIENTI:

- Sale Commiato

NOTE:

- apertura wasistas verso esterno (n. 4)
- parti fisse con vetro int. bianco latte (n. 2)
- colore a scelta della D.L.

NB: vedi tavole di dettaglio



apertura a vasistas verso l'esterno

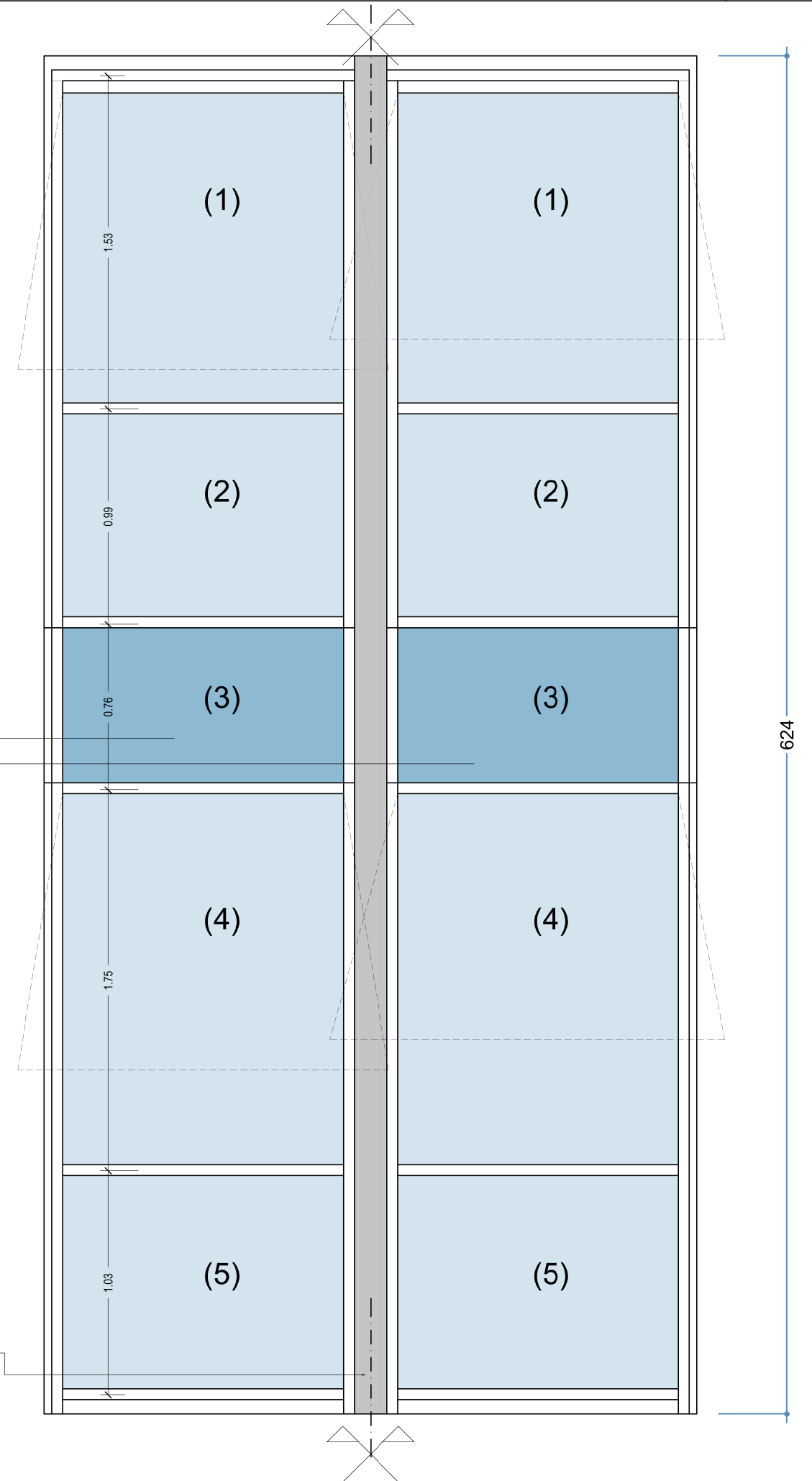
vetrata fissa

vetrata fissa con vetro interno bianco latte

apertura a vasistas verso l'esterno

vetrata fissa

lamiera in alluminio



F08

DIMENSIONE:

100x624

QUANTITA':

P. Seminterrato	-
da P. Terra	10
a P. Primo	

DESCRIZIONE:

Facciata continua in alluminio realizzata con:

- Profilati di alluminio tipo "METRA SERIE POLIEDRA SKY 50 " (dim. profili reticolo 50 x 100 mm - 1,4<Uf<2,1),
- Specchiature (1), (2), (4) e (5) - Vetrata isolante tipo CLIMAPLUS P4S SILENCE 33/41 della SAINT GOBAIN

Lastra esterna: temperata 4 stagioni

SECURIT HST CONFORT sp. mm 8, vetro chiaro, con la faccia due resa selettiva con trattamento PLANITHERM 4S II, cl. 1C2;

Intercapedine: 16 mm aria;

Lastra interna: stratificata ad isolamento acustico maggiorato STADIP SILENCE 44.2, cl 1B1 per specchiature (1) e (2) / 44.1, cl. 2B2 per specchiature (4) e (5), vetro chiaro

(Ug1,3 Rw41 FS42 TL64)

- Specchiatura (3) spandler - Vetrata isolante tipo CLIMAPLUS P4S DESIGN della SAINT GOBAIN

Lastra esterna: temperata 4 stagioni

SECURIT HST CONFORT sp. mm 8, vetro chiaro, con la faccia due resa selettiva con trattamento PLANITHERM 4S II, cl. 1C2;

Intercapedine: 10 mm aria;

Lastra interna: temperata smaltata EMALIT EVOLUTION, sp. mm. 6, vetro chiaro, con una faccia sottoposta a deposito di pigmenti colorati RAL a scelta, cl. 1C2 (Ug1,7 Rw33 FS35 TL0)

- Lamiere di raccordo lungo il perimetro in alluminio pressopiegato verniciato
- Trasmittanza termica infisso $U_w < 2,1$

DIMENSIONI FORO MURO 1000X6240 mm

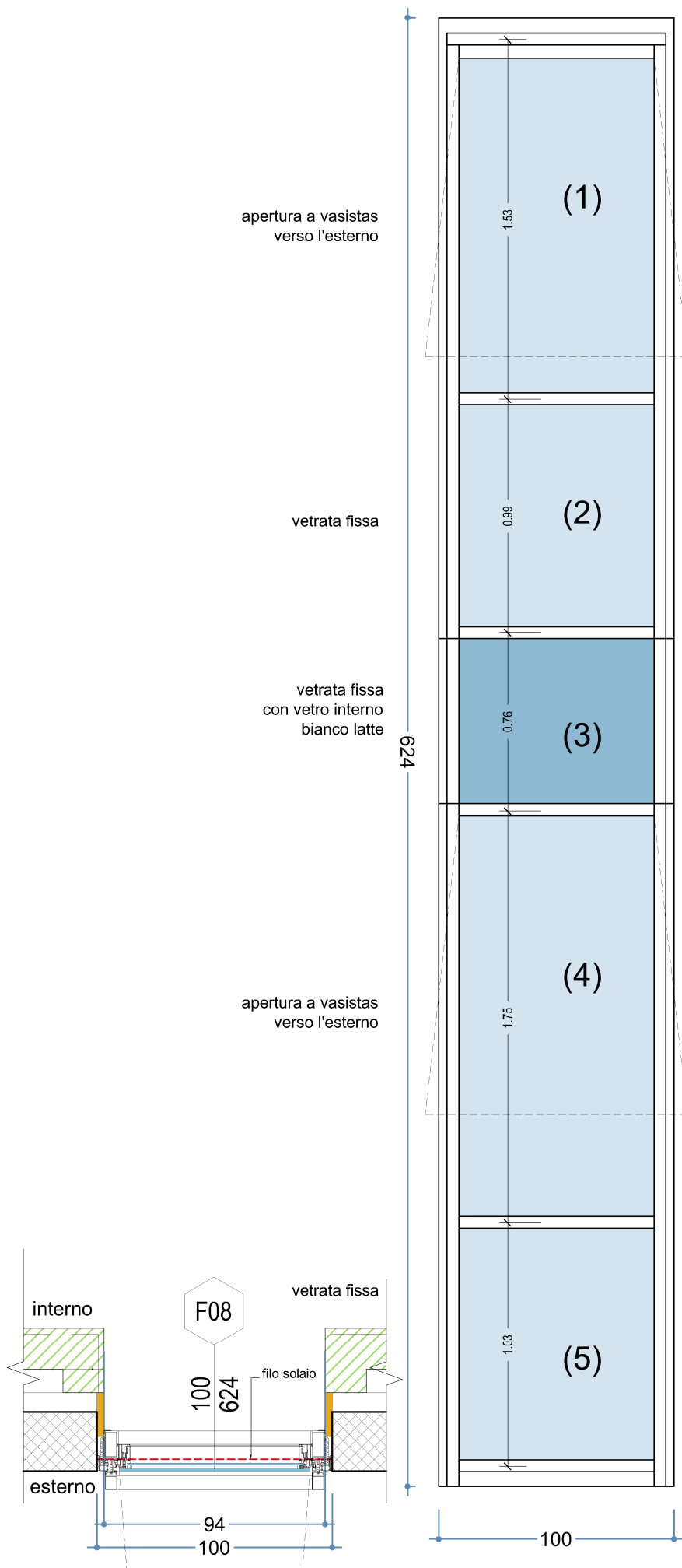
AMBIENTI:

- Sale Commiato

NOTE:

- apertura wasistas verso esterno (n. 2)
- parti fisse con vetro int. bianco latte (n. 1)
- colore a scelta della D.L.

NB: vedi tavole di dettaglio



F08a

DIMENSIONE:

100x624

QUANTITA':

P. Seminterrato	-
da P. Terra	2
a P. Primo	

DESCRIZIONE:

Facciata continua in alluminio realizzata con:

- Profilati di alluminio tipo "METRA SERIE POLIEDRA SKY 50 " (dim. profili reticolo 50 x 100 mm - $1,4 < U_f < 2,1$),
 - Specchiature (1), (4) e (5) - Vetrata isolante tipo CLIMAPLUS P4S SILENCE 33/41 della SAINT GOBAIN
Lastra esterna: temperata 4 stagioni SECURIT HST CONFORT sp. mm 8, vetro chiaro, con la faccia due resa selettiva con trattamento PLANITHERM 4S II;
Interapedine: 16 mm aria;
Lastra interna: stratificata ad isolamento acustico maggiorato STADIP SILENCE 44.2, cl. 1B1 per specchiatura (1) / 44.1, cl. 2B2 per specchiature (4) e (5), vetro chiaro
 (Ug1,3 Rw41 FS42 TL64)
 - Specchiatura (2) bagni - Vetrata isolante tipo CLIMAPLUS P4S SAFE 33/35 della SAINT GOBAIN
Lastra esterna: temperata 4 stagioni SECURIT HST CONFORT sp. mm 8, vetro chiaro, con la faccia due resa selettiva con trattamento PLANITHERM 4S II, classe 1C2;
Interapedine: 16 mm aria;
Lastra interna: stratificata opaca STADIP PROTECT 44.2, vetro chiaro, classe 1B1
 (Ug1,3 Rw41 FS42 TL51)
 - Specchiatura (3) Spandler - Vetrata isolante tipo CLIMAPLUS P4S DESIGN della SAINT GOBAIN
Lastra esterna: temperata 4 stagioni SECURIT HST CONFORT sp. mm 8, vetro chiaro, con la faccia due resa selettiva con trattamento PLANITHERM 4S II;
Interapedine: 10 mm aria;
Lastra interna: temperata smaltata EMALIT EVOLUTION, sp. mm. 6, vetro chiaro, con una faccia sottoposta a deposito di pigmenti colorati RAL a scelta
 (Ug1,7 Rw33 FS35 TL0)
 - Lamiere di raccordo lungo il perimetro in alluminio pressopiegato verniciato
 - Trasmittanza termica infisso $U_w < 2,1$
- DIMENSIONI FORO MURO 1000X6240 mm

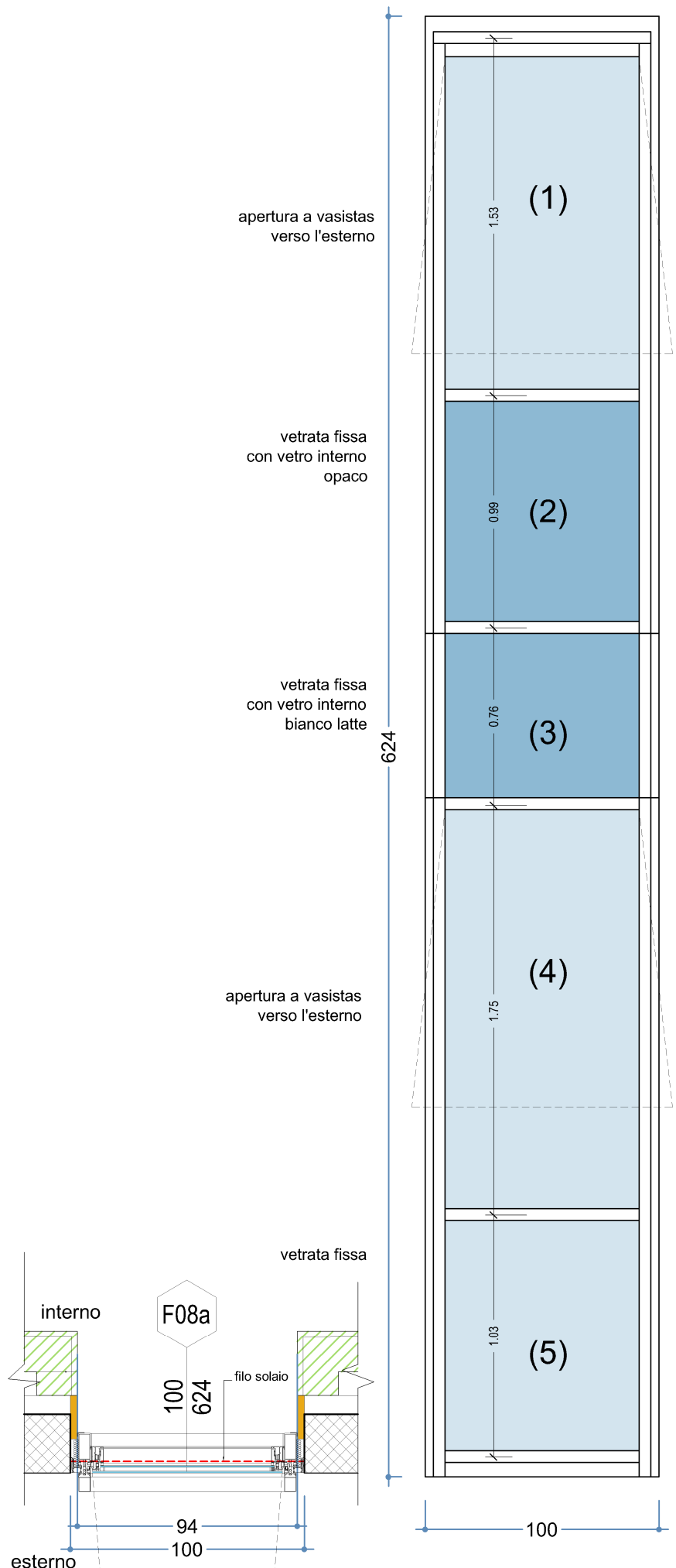
AMBIENTI:

- Servizi Igienici - PP
- Sale Attesa - PT

NOTE:

- apertura wasistas verso esterno (n. 2)
- parti fisse con vetro int. bianco latte (n. 2)
- colore a scelta della D.L.

NB: vedi tavole di dettaglio



F09

DIMENSIONE:

QUANTITA':

P. Copertura

1

NOTE:

DESCRIZIONE:

Lucernario circolare in alluminio realizzato con:

- Profilati di alluminio tipo "METRA SERIE POLIEDRA SKY 50 "
 - Vetrata isolante tipo CLIMAPLUS P4S SILENCE 33/41 della SAINT GOBAIN
- Lastra esterna: temperata 4 stagioni SECURIT HST CONFORT sp. mm 8, vetro chiaro, con la faccia due resa selettiva con trattamento PLANITHERM 4S II, classe 1C2 antinfortunio;

Intercapedine: 16 mm aria;Lastra interna: stratificata ad isolamento acustico maggiorato STADIP SILENCE 44.2, vetro chiaro, classe 1B1 anticaduta (Ug1,7 Rw41 FS43 TL64)

- Trasmittanza termica infisso $U_w < 2,1$

DIMENSIONI FORO MURO diam. 2500 mm

PARTIZIONE n. 4 specchiature fisse

APERTURA : non apribile

FINITURA: Colore a scelta della DL.

NB: vedi tavole di dettaglio

